

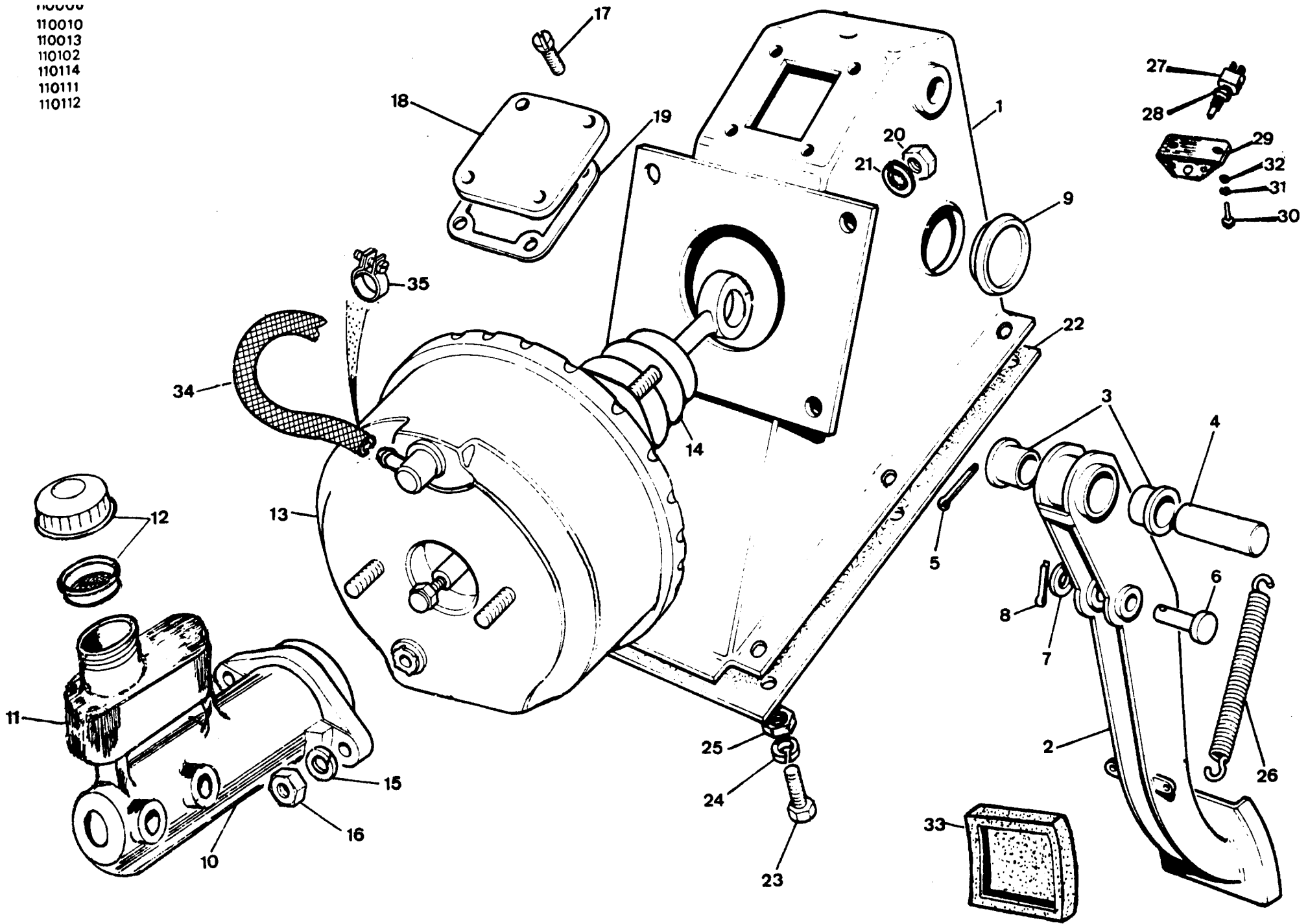
PUBLICACION N 990.13
EDICION N 1

GRUPO=11 FRENOS
GROUP=11 BRAKES
GRUPE=11 FREINS

SUBGRUPO=PEDAL Y CILINDRO
SUBGROUP=PEDAL AND CYLINDER
SUBGROUPE=PEDAL ET CYLINDRE

N.FIG	N.PIEZA	CAN	DENOMINACION	DESCRIPTION	DENOMINATION	C H A S I S
PLATE	PART/UMPF	QTY				
N.FIG	N.PIECE	OUT				
1	171207	1	SOPORTE	SUPPORT	SUPPORT	
2	338027	1	GOMA	RUBBER	CAOUTCHOUC	
3	087257	4	TUERCA	NUT	ECROU	
4	3075	4	ARANDELA	WASHER	RONDELLE	
5	564832	1	JUNTA	JOINT	JOINT	
6	182118	6	TORNILLO	BOLT	BOULON	
7	2223	6	ARANDELA	WASHER	RONDELLE	
8	181169	6	TUERCA	NUT	ECROU	
9	166516	1	INTERRUPTOR PARE	SWITCH STOP	INTERRUPTEUR D ARRET	
10	171273	1	PEDAL	PEDAL	PEDALE	
11	171281	1	MUELLE L I	SPRING L H	RESSORT C G	
	171281	1	MUELLE L D	SPRING R H	RESSORT C D	
12	171278	1	EJE	SHAFT	AXE	
13	171282	2	ANILLO ELASTICO	CIRCLIP	CIRCLIP	
14	171279	2	CASQUILLO	BUSH	BAGUE	
15	184233	1	BULON	BOLT	BOULON	
16	2396	1	PASADOR	PIN	GOUPILLE	
17	171288	1	GOMA	RUBBER	CAOUTCHOUC	
18	194407	1	SERVO	SERVO	SERVO	
19	194420	1	JUEGO DE REPARACION	OVERHAUL KIT	JEU DE REPARATION	
20	194408	1	CILINDRO	CYLINDER	CYLINDRE	
21	194421	1	JUEGO DE REPARACION	OVERHAUL KIT	JEU DE REPARATION	
22	194409	1	DEPOSITO	TANK	RESERVOIR	
23	194410	1	TAPON	PLUG	BOUCHON	
24	181182	2	TUERCA	NUT	ECROU	
25	180426	2	ARANDELA	WASHER	RONDELLE	
26	112384	1	MANQUITO D 40	SLEEVE D 46	MANCHON D 40	
	166308	1	MANQUITO D 60	SLEEVE P 60	MANCHON E 60	
	171245	1	MANQUITO C 40	SLEEVE P 40	MANCHON E 40	
	711584	1	MANQUITO D 60	SLEEVE D 60	MANCHON D 60	
27	604137	2	ABRAZADERA	CLAMP	COLLIER	
	163400	2	ABRAZADERA CAZORLA	CLAMP CAZORLA	COLLIER CAZORLA	

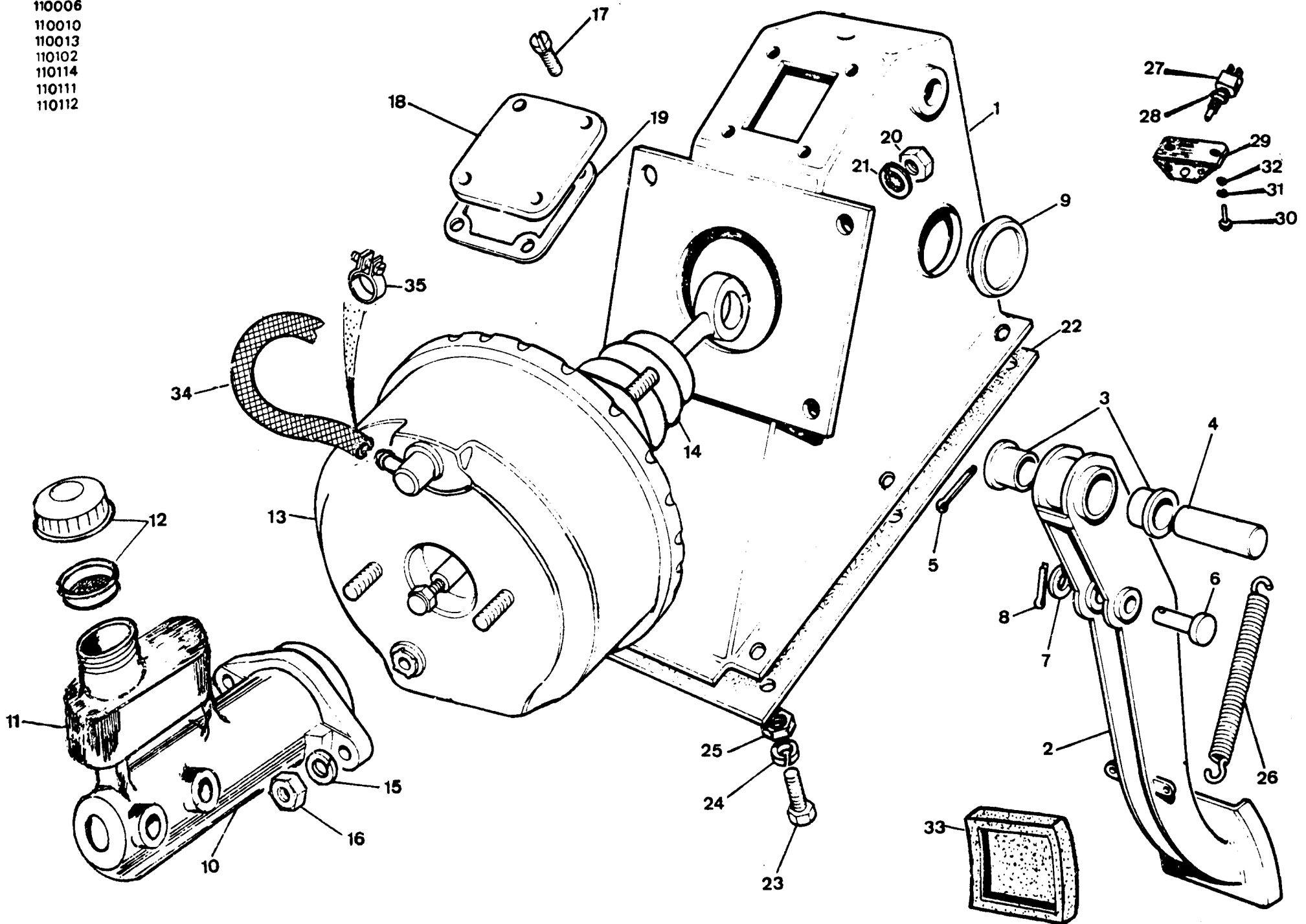
110009
110010
110013
110102
110114
110111
110112



PUBLICACION N 890213
EDICION N 1GRUPO=11 FRENSOS
GRUPE=11 BRAKES
GRUPE=11 FREINSSUBGRUPO=PEDAL Y CILINDRO 88LIG
SUBGRUPE=PEDAL AND CYLI 88LIG
SUBGRUPE=PEDAL ET CYLIN 88LIG

N.FIG	N.PIEZA	CAN	DENOMINACION	DESCRIPTION	DENOMINATION	CHASSIS
PLATE	PARTNUMBER	QTY				
N.FIG	N.PIECE	OUT				
1	169365	1	SOPORTE	SUPPORT	SUPPORT	
2	168300	1	PEDAL	PEDAL	PEDALE	
3	564816	2	CASQUILLO	BUSH	BASQUE	
4	564813	1	EJE	SHAFT	AXE	
5	50446	1	PASADOR	PIN	GOUILLE	
6	564812	1	PASADOR	PIN	GOUILLE	
7	3943	1	ARANDELA	WASHER	RONDELLE	
8	4432	1	PASADOR	PIN	GOUILLE	
9	338127	2	TAPON	PLUG	BOUCHON	
10	166375	1	CILINDRO	CYLINDER	CYLINDRE	
	194078	1	JUEGO REPARACION	OVERHAUL KIT	JEU DE REPARATION	
11	194077	1	DEPOSITO	RESERVOIR TANK	RESERVOIR	
12	193131	1	TAPON	PLUG	BOUCHON	
13	164370	1	SERVO AP3000	SERVO AP3000	SERVO AP3000	
	194074	1	JUEGO REPARACION	OVERHAUL KIT	JEU DE REPARATION	
14	194080	1	GUARDAPOLVOS	DUST COVER	PAPE POUSSIERE	
15	180426	2	ARANDELA	WASHER	RONDELLE	
16	193116	2	TUERCA	NUT	ECROU	
17	78227	4	TORNILLO	SCREW	VIS	
18	163304	1	TAPA	COVER	COUVERCLE	
19	569612	1	JUNTA	JOINT	JOINT	
20	087252	4	TUERCA	NUT	ECROU	
21	3075	4	ARANDELA	WASHER	RONDELLE	
22	564832	1	JUNTA	JOINT	JOINT	
23	182118	10	TORNILLO	SCREW	VIS	
24	2223	9	ARANDELA	WASHER	RONDELLE	
	3522	1	ARANDELA	WASHER	RONDELLE	
25	181169	12	TUERCA	NUT	ECROU	
26	569291	2	MUELLE	SPRING	RESSORT	
27	560864K1	1	INTERRUPTOR PARE	SWITCH STOP	INTERRUPTEUR D'ARRET	
28	181263	1	TUERCA	NUT	ECROU	
29	164341	1	SOPORTE	SUPPORT	SUPPORT	
30	182118	2	TORNILLO	SCREW	VIS	
31	3075	2	ARANDELA	WASHER	RONDELLE	

110006
110010
110013
110102
110114
110111
110112

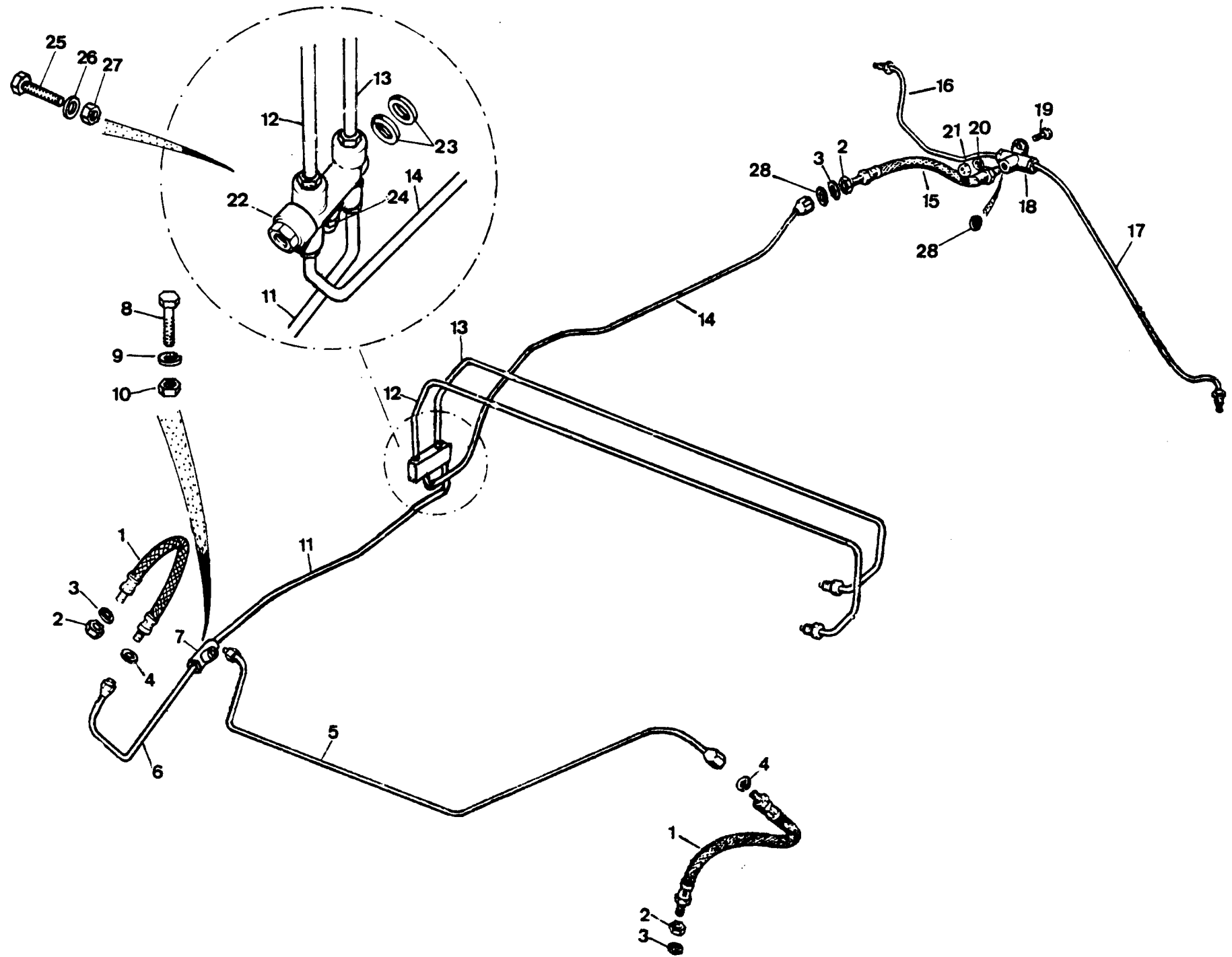


PUBLICACION N 882013
 EDICION N 1

GRUPO=11 FRENS
 GROUPE=11 BRAKES
 GROUPE=11 FREINS

SUBGRUPO=PEDAL Y CILIND 88LIG
 SUBGROUPE=PEDAL AND CYLI 88LIG
 SUBGROUPE=PEDAL ET CYLIN 88LIG

N.FIG	N.PIEZA	CAN	DENOMINACION	DESCRIPTION	DENOMINATION	C H A S I S
PLATE	PARTNUMBER	QTY				
N.FIG	N.PIECE	OUT				
32	2223	2	ARANDELA	WASHER	RONDELLE	
33	278166E1	1	GOMA	RUBBER	CAOUTCHOUC	
34	112384	1	MANGUITO DIESEL	SLEEVE DIESEL	MANCHON DIESEL	
	171245	1	MANGUITO GASOLINA	SLEEVE PETROL	MANCHON ESSENCE	
35	604137	2	ABRAZADERA	CLAMP	COLLIER	

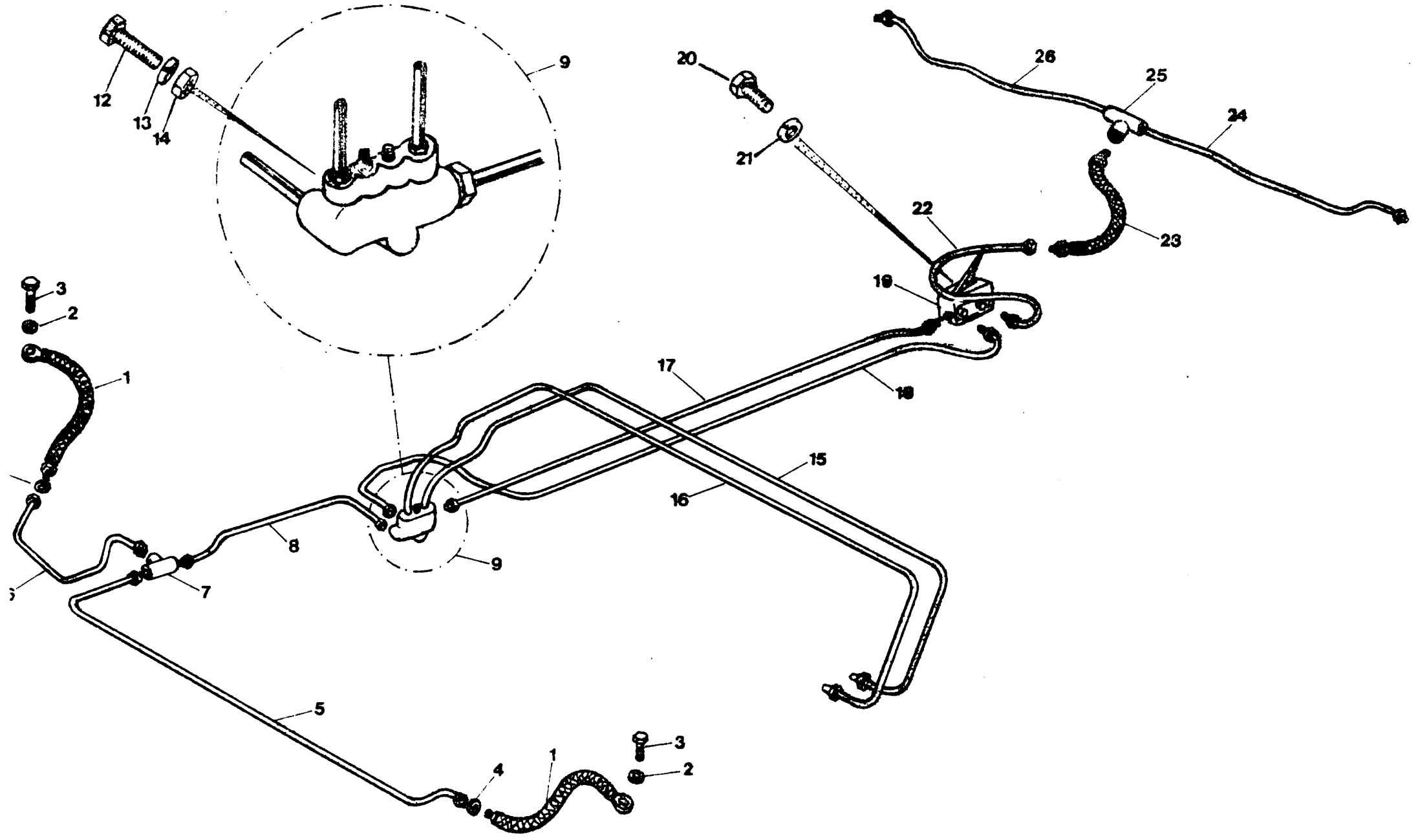


PUBLICACION N 880813
EDICION N 1

GRUPO=11 FRENOS
GROUP=11 BRAKES
GROUPE=11 FREINS

SUBGRUPO=TUBERIAS
SUBGROUP=PIPES
SUL GROUPE=TUYAUS

N.FIG	N.PIEZA	CAN	DENOMINACION	DESCRIPTION	DENOMINACION	C H A S I S
PLATE	PARTNUMBER	QTY				
N.FIG	N.PIECE	OUT				
1	166370	2	LATIGUILLO	HOSE	TUBE FLEXIBLE	
2	CRC1487	3	TUERCA	NUT	ECROU	
3	189499	3	ARANDELA	WASHER	RONDELLE	
4	233221	2	ARANDELA	WASHER	RONDELLE	
5	166380	1	TUBO 40	PIPE 40	TUYAU 40	
	171287	1	TUBO 60	PIPE 60	TUYAU 60	
6	166379	1	TUBO	PIPE	TUYAU	
7	166372	1	T DE DERIVACION	T OF DERIVATION	T DE DERIVATION	
8	BH106161	1	TORNILLO	BOLT	BOULON	
9	184236	1	ARANDELA	WASHER	RONDELLE	
10	183230	1	TUERCA	NUT	ECROU	
11	166384	1	TUBO	PIPE	TUYAU	
12	166377	1	TUBO	PIPE	TUYAU	
13	166378	1	TUBO	PIPE	TUYAU	
14	166385	1	TUBO 88 SUPER 88LIG	PIPE 88 SUPER 88LIG	TUYAU 88 SUPER 88LIG	
	171284	1	TUBO 88	PIPE 88	TUYAU 88	
	171285	1	TUBO 109	PIPE 109	TUYAU 109	
	171286	1	TUBO 109ESP SUP CAZO	PIPE 109SPE SUP CAZO	TUYAU 109SPE SUP CAZ	
15	NRC4287	1	LATIGUILLO	HOSE	TUBE FLEXIBLE	
16	166383	1	TUBO	PIPE	TUYAU	
17	166382	1	TUBO	PIPE	TUYAU	
18	166377	1	T DE DERIVACION	T OF DERIVATION	T DE DERIVATION	
19	BH106161	1	TORNILLO	BOLT	BOULON	
	BH106101	1	TORNILLO	BOLT	BOULON	
20	184236	1	ARANDELA	WASHER	RONDELLE	
21	183230	1	TUERCA	NUT	ECROU	
22	NRC4270	1	CONJ VALVULA 88	VALVE ASSY 88	ENS SOUPAPE 88	
	NRC4282	1	CONJ VALVULA 109	VALVE ASSY 109	ENS SOUPAPE 109	
23	194335	1	JUEGO DE REPARACION	VALVE KIT	JEU DE REPARATION	
24	194336	1	INTERRUPTOR	SWITCH	INTERRUPTEUR	
25	BH106101	S-N	TORNILLO	BOLT	BOULON	
26	WL106001	1	ARANDELA	WASHER	RONDELLE	
27	183230	1	TUERCA	NUT	ECROU	
28	517976	2	JUNTA	JOINT	JOINT	

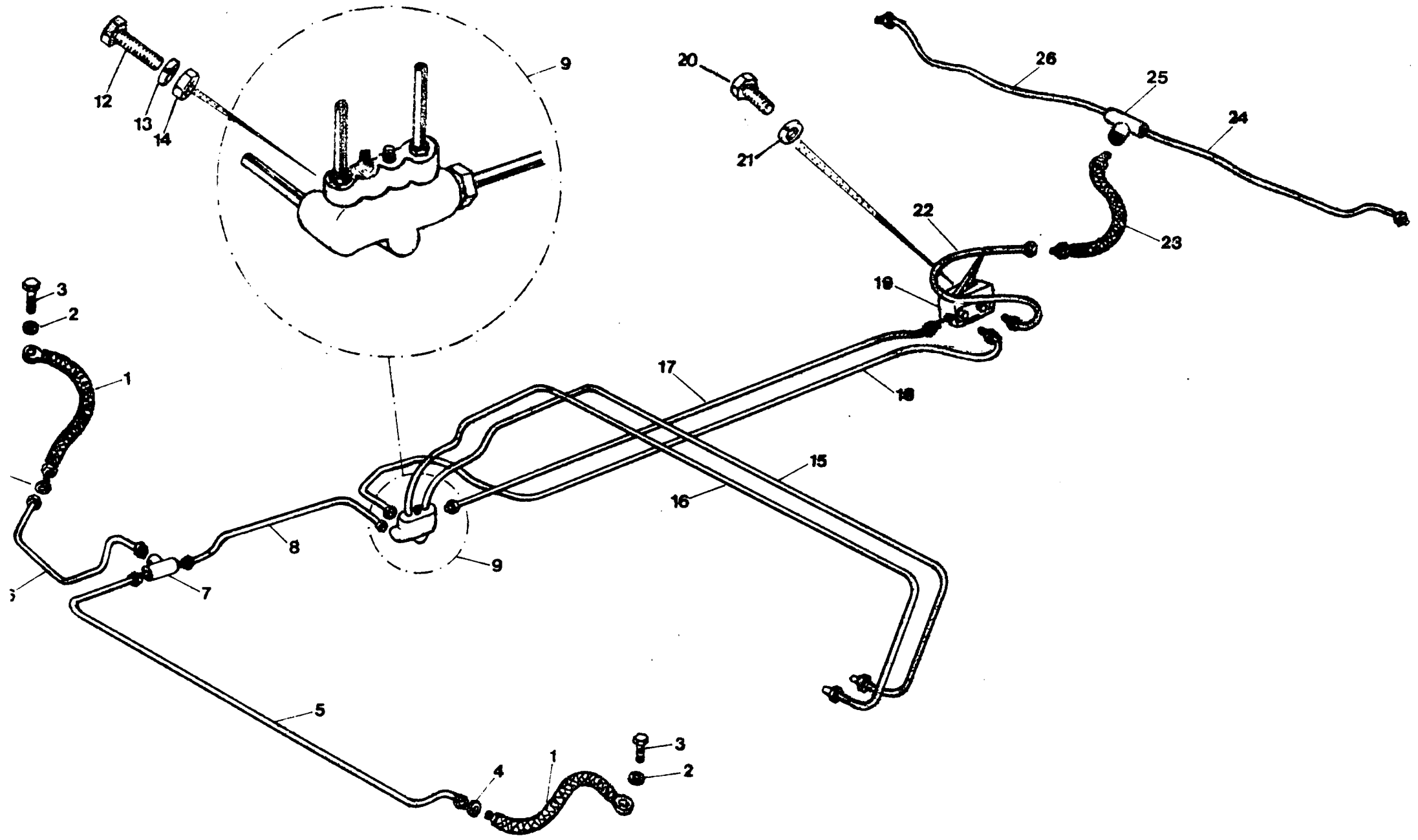


PUBLICACION N 280013
EDICION N 1

GRUPO=11 FRENOS
GROUP=11 BRAKES
GROUPE=11 FREINS

SUBGRUPO=TUBERIAS
SUBGROUP=PIPES
SUL GROUPE=TUYAUS

N.FIG	N.PIEZA	CAN				
PLATE	PARTNUMBER	QTY				
N.FIG	N.PIECE	OUT	DENOMINACION	DESCRIPTION	DENOMINATION	C H A S I S
1	166370	2	LATIGUILLO	HOSE	TUBE FLEXIBLE	
2	CRC1487	3	TUERCA	NUT	ECROU	
3	189499	3	ARANDELA	WASHER	RONDELLE	
4	233221	2	ARANDELA	WASHER	RONDELLE	
5	166380	1	TUBO 40	PIPE 40	TUYAU 40	
	171287	1	TUBO 60	PIPE 60	TUYAU 60	
6	166379	1	TUBO	PIPE	TUYAU	
7	166372	1	T DE DERIVACION	T OF DERIVATION	T DE DERIVATION	
8	BH106161	1	TORNILLO	BOLT	BOULON	
9	184236	1	ARANDELA	WASHER	RONDELLE	
10	183230	1	TUERCA	NUT	ECROU	
11	166384	1	TUBO	PIPE	TUYAU	
12	166377	1	TUBO	PIPE	TUYAU	
13	166378	1	TUBO	PIPE	TUYAU	
14	166385	1	TUBO 88 SUPER 88LIG	PIPE 88 SUPER 88LIG	TUYAU 88 SUPER 88LIG	
	171284	1	TUBO 88	PIPE 88	TUYAU 88	
	171285	1	TUBO 109	PIPE 109	TUYAU 109	
	171286	1	TUBO 109ESP SUP CAZO	PIPE 109SPE SUP CAZO	TUYAU 109SPE SUP CAZ	
15	NRC4287	1	LATIGUILLO	HOSE	TUBE FLEXIBLE	
16	166383	1	TUBO	PIPE	TUYAU	
17	166382	1	TUBO	PIPE	TUYAU	
18	166377	1	T DE DERIVACION	T OF DERIVATION	T DE DERIVATION	
19	BH106161	1	TORNILLO	BOLT	BOULON	
	BH106101	1	TORNILLO	BOLT	BOULON	
20	184236	1	ARANDELA	WASHER	RONDELLE	
21	183230	1	TUERCA	NUT	ECROU	
22	NRC4270	1	CONJ VALVULA 88	VALVE ASSY 88	ENS SOUPAPE 88	
	NRC4282	1	CONJ VALVULA 109	VALVE ASSY 109	ENS SOUPAPE 109	
23	194335	1	JUEGO DE REPARACION	VALVE KIT	JEU DE REPARATION	
24	194336	1	INTERRUPTOR	SWITCH	INTERRUPTEUR	
25	BH106101	S-N	TORNILLO	BOLT	BOULON	
26	BL106101	1	ARANDELA	WASHER	RONDELLE	
27	183230	1	TUERCA	NUT	ECROU	
28	517976	2	JUNTA	JOINT	JOINT	

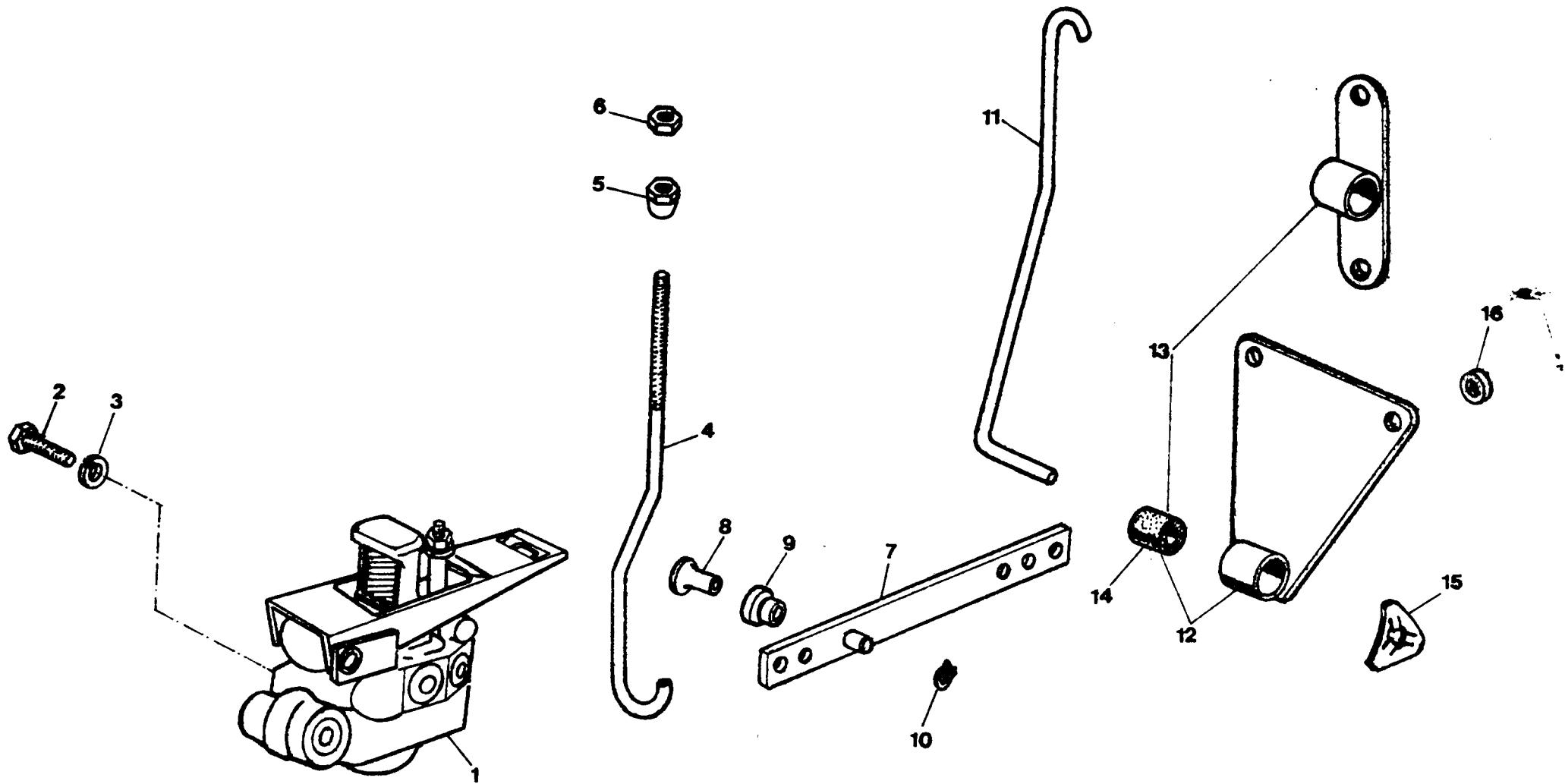


PUBLICACION N.º 1013
EDICION N.º 1

GRUPO=11 FRENS
GRUPE=11 BRAKES
GRUPEE=11 FREINS

SUBGRUPO=TUBERIAS FRENO DISCO
SUBGRUPE=PIPES DISC BRAKES
SUBGROUPE=TUYAUS FREINS DISCO

N.FIG PLATE N.FIG	N.PIEZA PARTNUMBER N.PIECE	CAN QTY OUT	DENOMINACION	DESCRIPTION	DENUMINATION	C H A S I S
1	173258	2	LATIGUILLO	HOSE	TUBE FLEXIBLE	
2	517970	4	ARANDELA	WASHER	RONDELLE	
3	173259	2	TORNILLO	BOLT	BOULON	
4	233220	2	ARANDELA	WASHER	RONDELLE	
5	171287	1	TUBERIA CAZORLA	PIPE CAZORLA	TUYAU CAZORLA	
	173262	1	TUBERIA	PIPE	TUYAU	
6	166379	1	TUBERIA CAZORLA	PIPE CAZORLA	TUYAU CAZORLA	
	173261	1	TUBERIA	PIPE	TUYAU	
7	166372	1	T DE DERIVACION	T OF DERIVATION	T DE DERIVATION	
8	173284	1	TUBERIA	PIPE	TUAYU	
	17329	1	TUBERIA CAZORLA	PIPE CAZORLA	TUYAU CAZORLA	
9	173227	1	CONJ VALVULA	VALVE ASSY	ENSEMBLE SOUPAPE	
12	NH118195	1	TORNILLO	BOLT	BOULON	
13	WL118031	1	ARANDELA	WASHER	RONDELLE	
14	NH118141	1	TUERCA	NUT	ECROU	
15	173281	1	TUBERIA	PIPE	TUYAU	
16	173282	1	TUBERIA	PIPE	TUYAU	
17	173282	1	TUBERIA 109	PIPE 109	TUYAU 109	
	173288	1	TUBERIA 88	PIPE 88	TUYAU 88	
18	173281	1	TUBERIA	PIPE	TUYAU	
19	173220	1	VALVULA LIMITADORA	LIMITATION VALVE	SCUPAPE DE LIMITATIO	
20	154216	2	TORNILLO	SCREW	VIS	
21	WL118031	2	ARANDELA	WASHER	RONDELLE	
22	173229	1	TUBERIA 109	PIPE 109	TUYAU 109	
	173260	1	TUBERIA 88	PIPE 88	TUYAU 88	
23	NHC4261	1	LATICU 109	HOSE 109	TUBE F 109	
	NHC4297	1	LATIGUIL 88	HOSE 88	TUBE FLE 88	
24	166382	1	TUBERIA	PIPE	TUYAU	
25	166372	1	T DE DERIVACION	T OF DERIVATION	T DE DERIVATION	
26	166382	1	TUBERIA	PIPE	TUYAU	



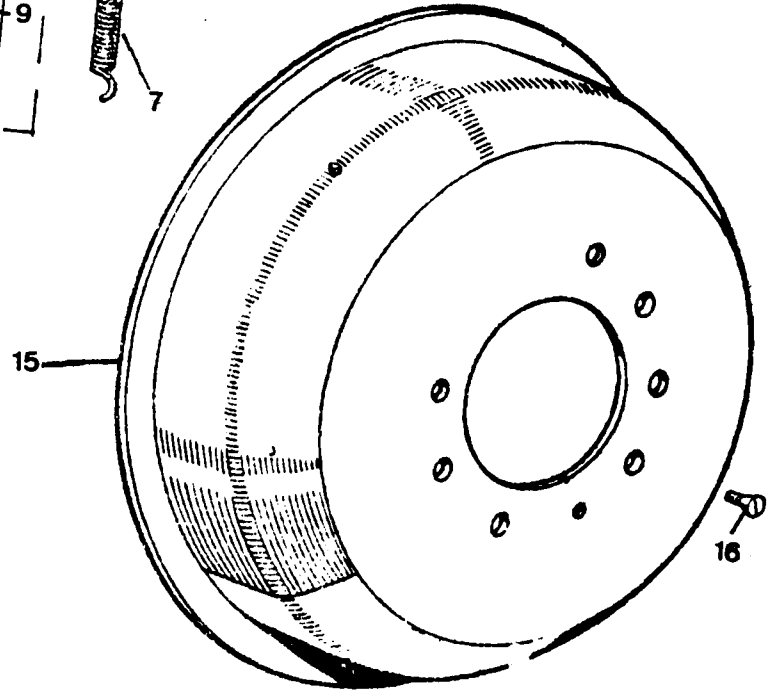
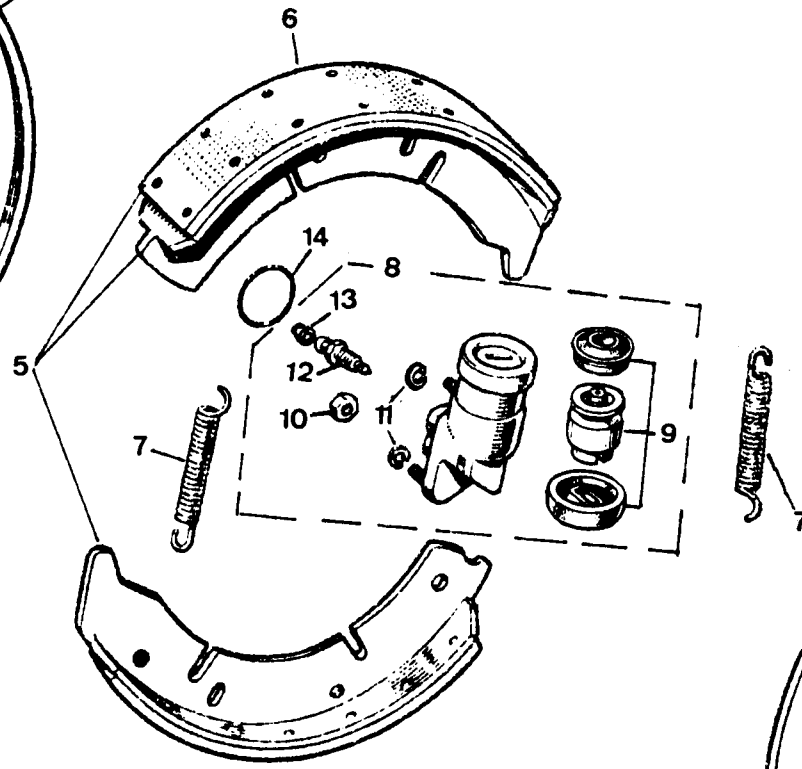
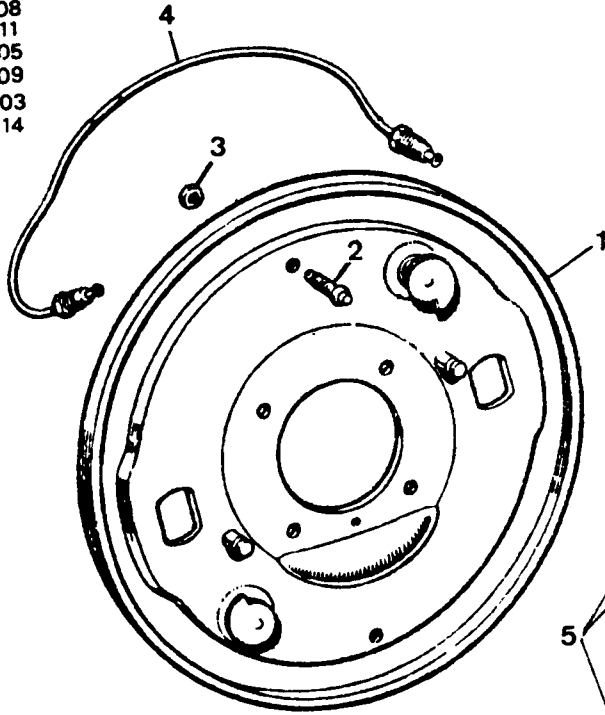
PUBLICACION N° 3313
EDICION N° 1

GRUPO=11 FRENOS
GRUPE=11 BRAKES
GRUPE=11 FREINS

SUBGRUPO=LIMITADOR DE FRENADA
SUBGRUPE=BRAKE PRESSURE REDUC
SUBGRUPE=LIMITATION FREIN

N.º FIG PLATE N.º FIG	N.º PIEZA PART NUMBER N.º PIECE	CAN QTY OUT	DENOMINACION	DESCRIPTION	DENOMINATION	C H A S I S
1	173226	1	LIMITADOR DE FRENADA	BRAKE REDUCING VALVE	VALVULE LIMITATION	
2	184216	2	TORNILLO	BOLT	BOULON	
3	HL108101	2	ARANDELA	WASHER	RONDELLE	
4	173295	1	VARILLA	TIE ROD	TIRANT	
5	713551	1	TUERCA	NUT	ECROU	
6	183204	1	TUERCA	NUT	ECROU	
7	713251	1	PALANCA	LEVER	LEVIER	
8	173239	1	CASQUILLO	BUSH	BAGUE	
9	173252	1	CASQUILLO	BUSH	BAGUE	
10	188408	1	ANILLO ELASTICO	CIRCLIP	CIRCLIP	
11	173241	1	VARILLA	TIE ROD	TIRANT	
12	173243	1	SOPORTE 6C	SUPPORT 6C	SUPPORT 6C	
13	173253	1	SOPORTE 4C	SUPPORT 4C	SUPPORT 4C	
14	173245	1	GOMA	RUBBER	CAOUTCHOUC	
15	173256	1	GOMA	TRIANGULAR WASHER	RONDELLE TRIANGULAIR	
16	2234	2	ARANDELA	WASHER	RONDELLE	

110008
110011
110305
110309
110303
110314



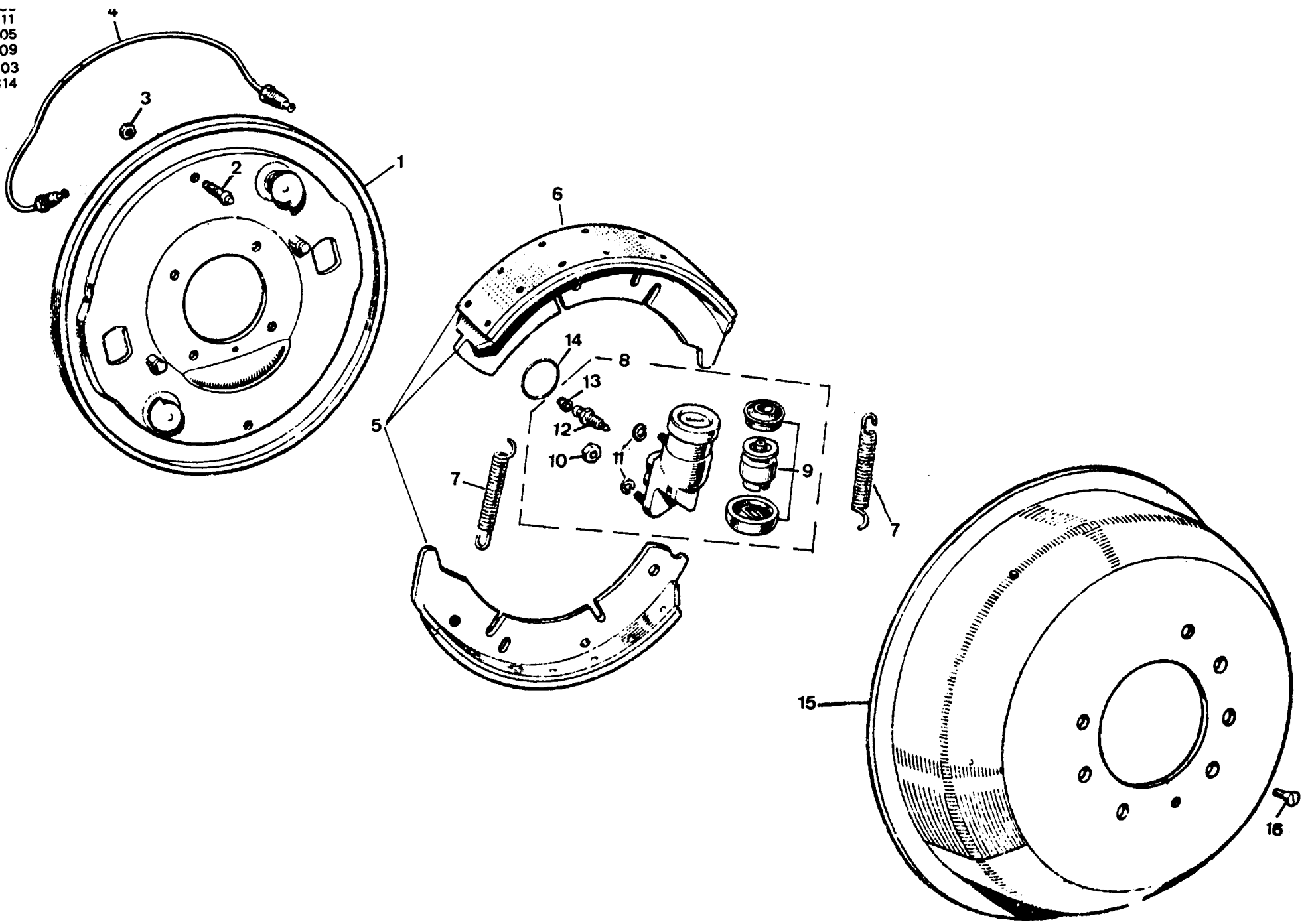
PUBLICACION N 890013
EDICION N 1

GRUPO=11 FRENOS
GROUP=11 BRAKES
GROUPE=11 FREINS

SUBGRUPO=FRENOS DELANTEROS 4C
SUBGROUPE=FRONT BRAKES 4C
SULGROUPE=FRINS AVANTS 4C

N.FIG PLATE N.FIG	N.PIEZA PARTNUMBER N.PIECE	CAN QTY OUT	DENOMINACION	DESCRIPTION	DENOMINATION	C H A S I S
1	246566	1	PLACA DE ANCLAJE LI	BRAKE ANCHOR PLAT LH	PLATEAU DU FREIN CG	
	246566	1	PLACA DE ANCLAJE LD	BRAKE ANCHOR PLAT RH	PLATEAU DE FREIN CD	
2	234888	2	ESPARRAGO	STUD	GOUJON	
3	254881	4	TUERCA	NUT	ECROU	
4	NRC5347	2	TUBERIA	PIPE	TUBE	
5	510575	1	ZAPATA JUEGO DE JE	BRAKE SHOE SET	MACHOIRES J DE ARBRE	
	512415	2	ZAPATA 2 UNIDADES	BRAKE SHOE 2 UNITS	MACHOIRES 2 UNITES	
6	510573	1	FURRO ZAPATA 4 UNIDA	LINING 4 UNITS	GARNITURE 4 UNITES	
7	234888	4	MUELLE	SPRING	RESSORT	
8	243745	2	CILINDRO RUEDA LI	WHEEL CYLINDER LH	CYLINDRE DE ROUE C G	
	243744	2	CILINDRO RUEDA L D	WHEEL CYLINDER R H	CYLINDRE DE ROUE C D	
9	266684	1	CONJ REPARACION CILI	WHEEL CYLINDER KIT A	ENS JEU REPARATION C	
10	181181	8	TUERCA	NUT	ECROU	
11	3075	8	ARANDELA	WASHER	RONDELLE	
12	556518	4	PURGADOR	BLEED SCREW	VIS DU PURGE	
13	234987	4	CAPUCHON	RUBBER NIPPLE	CAPUCHON	
14	505790	4	ANILLO	RING	ANNEAU	
15	591039	2	TAMBOR FRENO	BRAKE DRUM	TAMBOR DE FREIN	
16	151L	12	TORNILLO	016SCREW	VIS	

110011
110305
110309
110303
110314

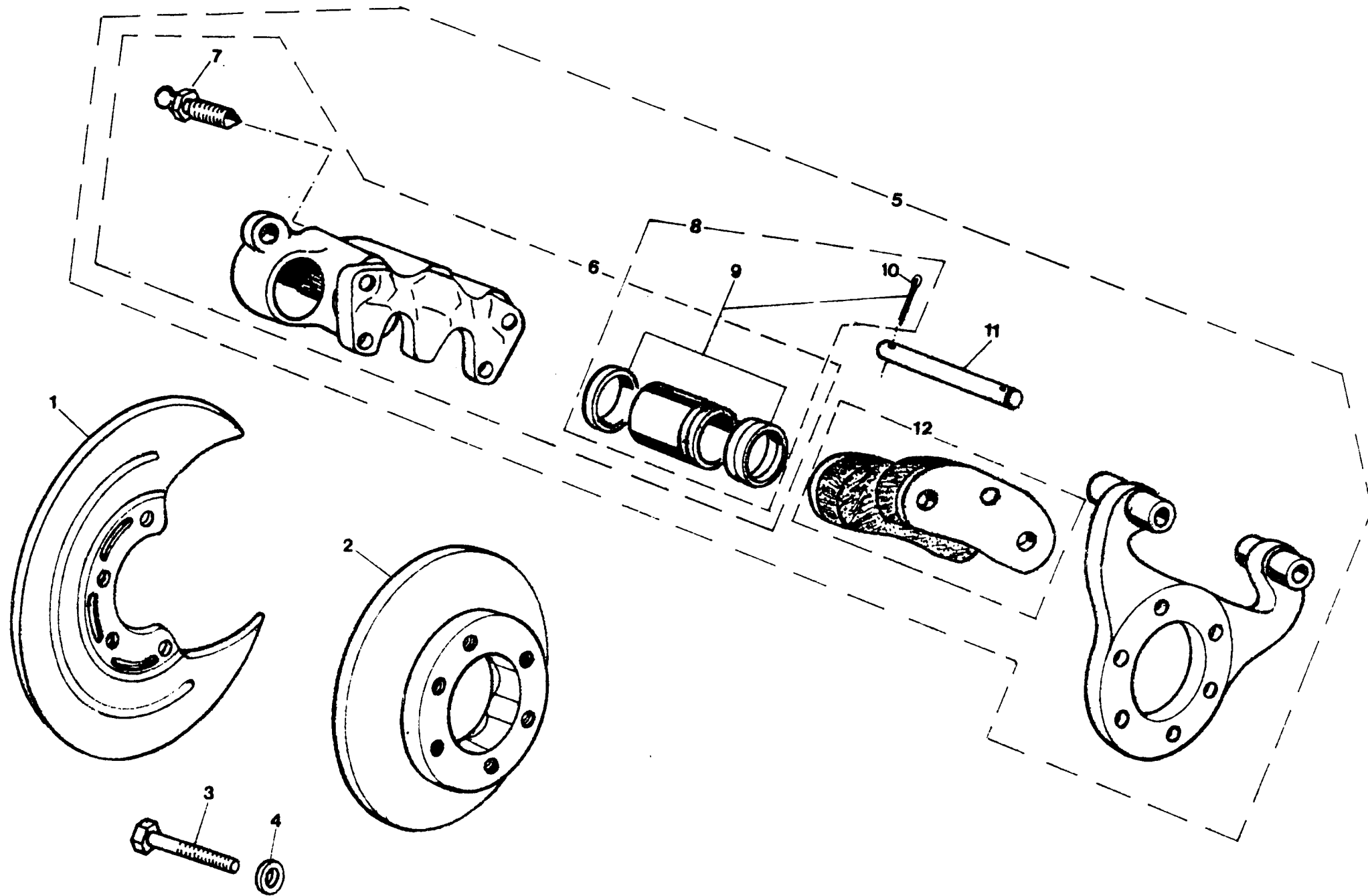


PUBLICACION N 880013
EDICION N 1

GRUPO=11 FRENOS
GROUP=11 BRAKES
GROUPE=11 FREINS

SUBGRUPO=FRENOS DELANTEROS 6C
SUBGROUP=FRONT BRAKES 6C
SUBGROUPE=FREINS AVANTS 6C

N.FIG	N.PIEZA	CAN	DENOMINACION	DESCRIPTION	DENOMINATION	C H A S I S
PLATE	PARTNUMBER	QTY				
N.FIG	N.PIECE	OUT				
1	168682	1	PLACA DE ANCLAJE L D	BRAKE ANCHOR PLAT RH	PLATEAU DE FREIN CD	
	168683	1	PLACA DE ANCLAJE L I	BRAKE ANCHOR PLAT LH	PLATEAU DE FREIN CG	
2	234192	8	ESPARRAGO	STUD	GOUJON	
3	270681	8	TUERCA	NUT	ECROU	
4	233122	2	TUBERIA	PIPE	TUBE	
5	168685	2	ZAPATA	BRAKE SHOE	MACHOIRES	
6	193507	1	FURPO ZAPATA 4 UNIDA	LINING 4 UNITS	GARNITURE 4 UNITES	
7	234889	1	CONJUNTO MUELLES	SPRINGS ASSY	ENSEMBLE RESSORTS	
8	243743	2	CILINDRO RUEDA L I	WHEEL CYLINDER L H	CYLINDRE DE ROUE C G	
	243744	2	CILINDRO RUEDA L D	WHEEL CYLINDER R H	CYLINDRE DE ROUE C D	
9	266684	4	CONJ REPAR CILINDROS	WHEEL CYLINDER KIT A	ENS	
10	181181	8	TUERCA	NUT	ECROU	
11	70822	8	ARANDELA	WASHER	RONDELLE	
12	556508	4	PURGADOR	BLEED SCREW	VIS DE PURGE	
13	234957	4	CAPUCHON	RUBBER NIPPLE	CAPUCHON	
14	505790	4	ANILLO	RING	ANNEAU	
15	576974E1	2	TAMBOF FRENO	BRAKE DRUM	TAMBOUR DE FREIN	
16	1510	12	TORNILLO	SCREW	VIS	



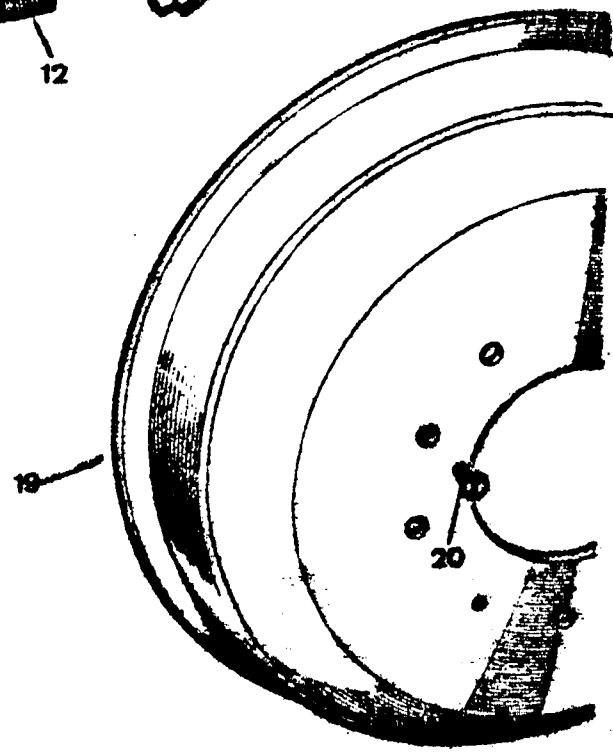
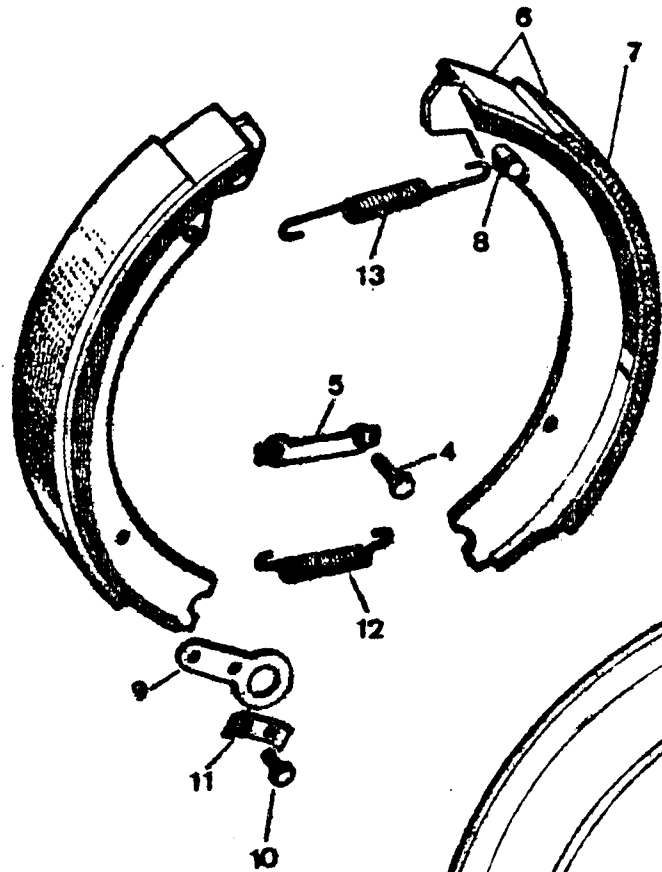
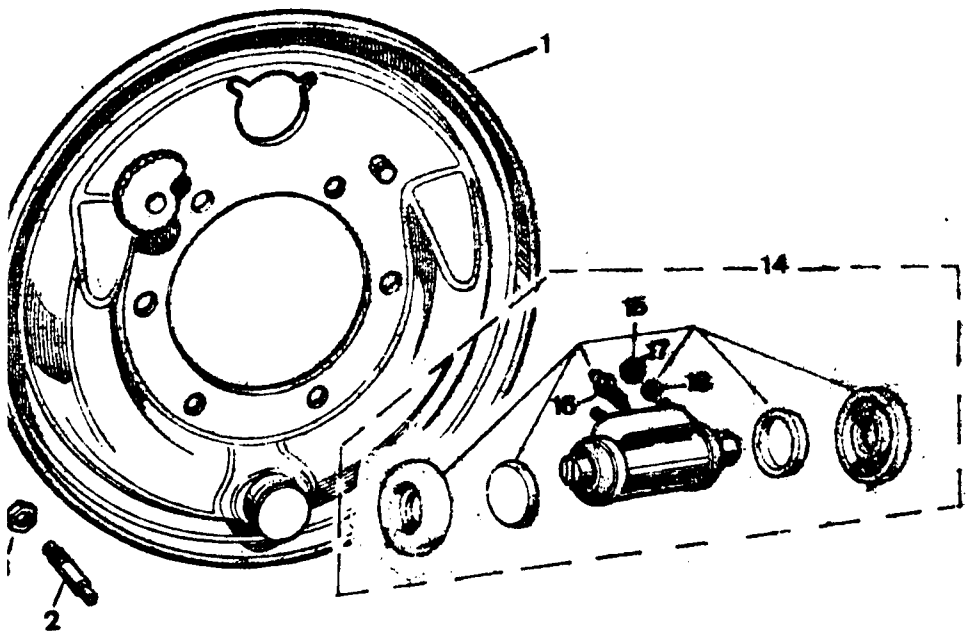
PUBLICACION N 990017
EDICION N 1

GRUPO=11 FRENOS
GRUPE=11 BRAKES
GRUPE=11 FREINS

SUBGRUPO=FRENOS DE DISCO DELA
SUBGROUPE=FRONT DISC BRAKES
SUBGROUPE=FRINS DISCO AVANTS

N.FIG	N.PIEZA	CAN	DENOMINACION	DESCRIPTION	DENOMINATION	C H A S I S
PLATE	PARTNUMBER	QTY				
N.FIG	N.PIECE	OUT				
1	173223	2	PROTECTOR	MUDSHIELD	PROTECTEUR	
2	173222	2	DISCO	DISC	DISQUE	
3	576521	6	TORNILLO	BOLT	ROULON	
4	277011F1	6	ARANDELA	WASHER	RONDELLE	
5	173224	1	CONJUNTO FRENO L I	BRAKE ASSY L H	ENS FREINS C G	
	173225	1	CONJUNTO FRENO L D	BRAKE ASSY R H	ENS FREINS C D	
6	194474	1	CONJUNTO PINZA LI	CALIPER ASSY L H	ENS MAIN	
	194475	1	CONJUNTO PINZA L U	CALIPER ASSY R H	ENS MAIN	
7	194413	2	PURGADOR	BLEED SCREW	VIS DE PURGE	
8	194419	2	JUEGO DE REPARACION	OVERHAUL KIT	JEU DE REPARATION	
9	194419	2	JUEGO DE REPARACION	OVERHAUL KIT	JEU DE REPARATION	
10	194416	4	PASADOR DE ALETAS	FIN	GOUPILLE	
11	194417	4	EJE	SHAFT	AXE	
12	194416	1	JUEGO 4 PASTILLAS	FRICITION PADS SET 4	JEU DE 4 PASTILLE	

110301
110302
110403
110410



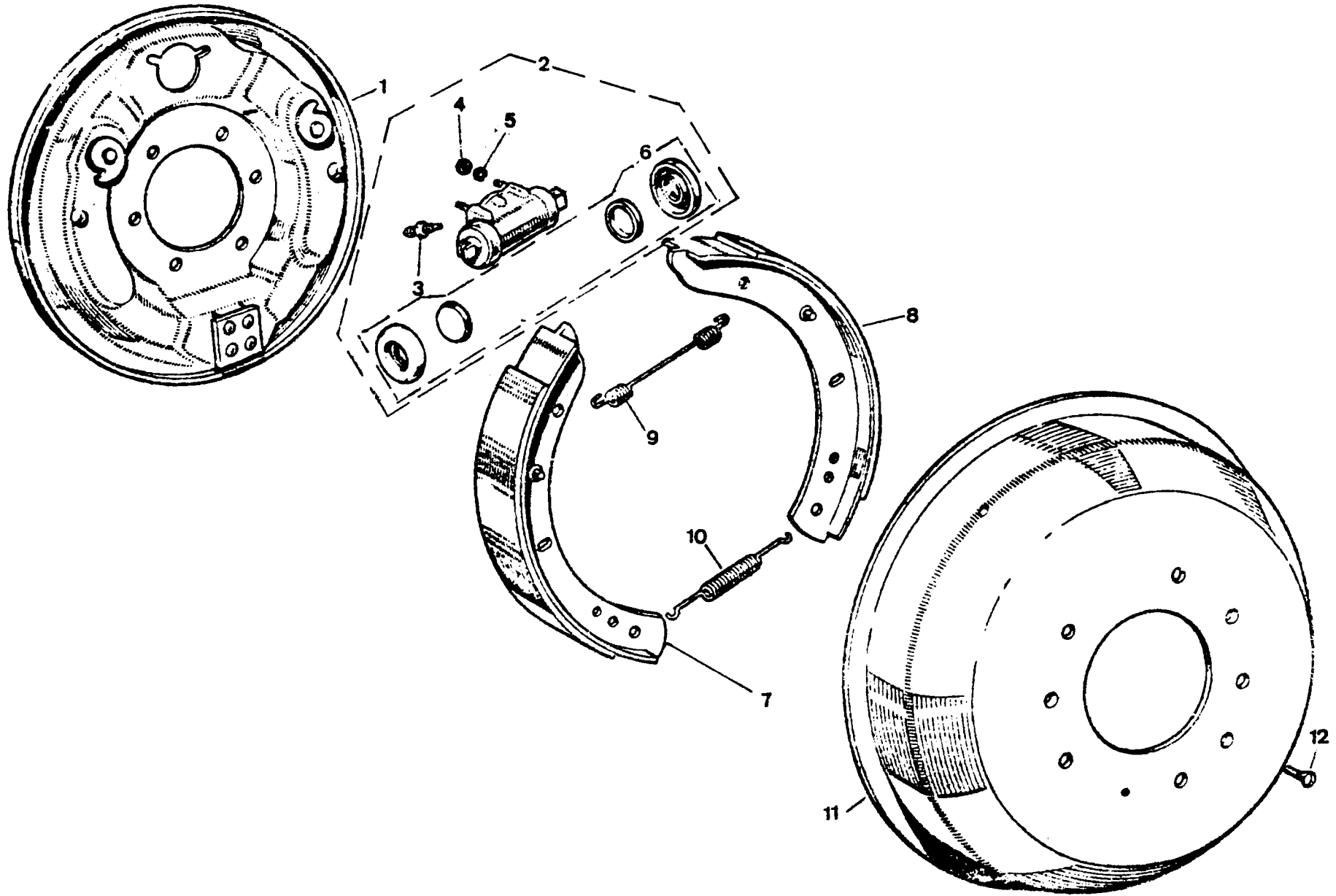
PUBLICACION N 880013
EDICION N 1

GRUPO=11 FRENOS
GROUP=11 BRAKES
GROUPE=11 FREINS

SUBGRUPO=FRENOS TRASEROS 88
SUBGROUP=REAR BRAKES 88
SUBGROUPE=FREINS ARRIERE 88

N.FIG	N.PIEZA	CAN				
PLATE	PARTNUMBER	QTY				
N.FIG	N.PIECE	OUT	DENOMINACION	DESCRIPTION	DENOMINATION	C H A S I S
1	515405	1	PLACA DE ANCLAJE L D	BRAKE ANCHOR PLAT R	PLATEAU DE FREIN C D	
	515406	1	PLACA DE ANCLAJE L I	BRAKE ANCHOR PLAT L	PLATEAU DE FREIN C G	
2	576521	4	ESPARRAGO	STUD	GOIJON	
3	181165	4	TUERCA	NUT	ECROU	
4	181115	6	TORNILLO	SCREW	VIS	
5	277311	3	FIADOR	LOCKER	PLAQUE DE ARRET	
6	505675	1	ZAPATA LI 2 UNIDADES	BRAKE SHOE LH 2 UNIT	MACHOIRES CG 2 UNITE	
	505676	1	ZAPATA LD 2 UNIDADES	BRAKE SHOE RH 2 UNIT	MACHOIRES CD 2 UNITE	
7	AAU9942	1	FORRO ZAPATA 4 UNIDA	LINING 4 UNITS	GARNITURE 4 UNITES	
8	232074	2	ESPARRAGO	STUD	GOIJON	
9	236993	2	PLACA	PLATE	PLAQUE	
10	128037	4	TORNILLO	SCREW	VIS	
11	236995	2	PLACA	PLATE	PLAQUE	
12	218983	2	MUELLE	SPRING	RESSORT	
13	503981	2	MUELLE	SPRING	RESSORT	
14	GWC305	1	CILINDRO FRENO L D	WHEEL CYLINDER R H	CYLINDRE DE ROUE C D	
	GWC306	1	CILINDRO FRENO L D	WHEEL CYLINDER L H	CYLINDRE DE ROUE C G	
15	275744	2	JUEGO REPARAC 2 UNID	WHEEL CYLINDE 2 UNIT	JEU REPARATION 4 UNI	
16	556508	2	PURGADOR	BLEED SCREW	VIS DEPURGE	
17	233879	4	TUERCA	NUT	ECROU	
18	600208	4	ARANDELA	WASHER	BONDELLE	
19	591039	2	TAMBOR FRENO	BRAKE DRUM	TAMBOUR DE FREIN	
20	1510	6	TORNILLO	SCREW	VIS	

110007
110406
110414



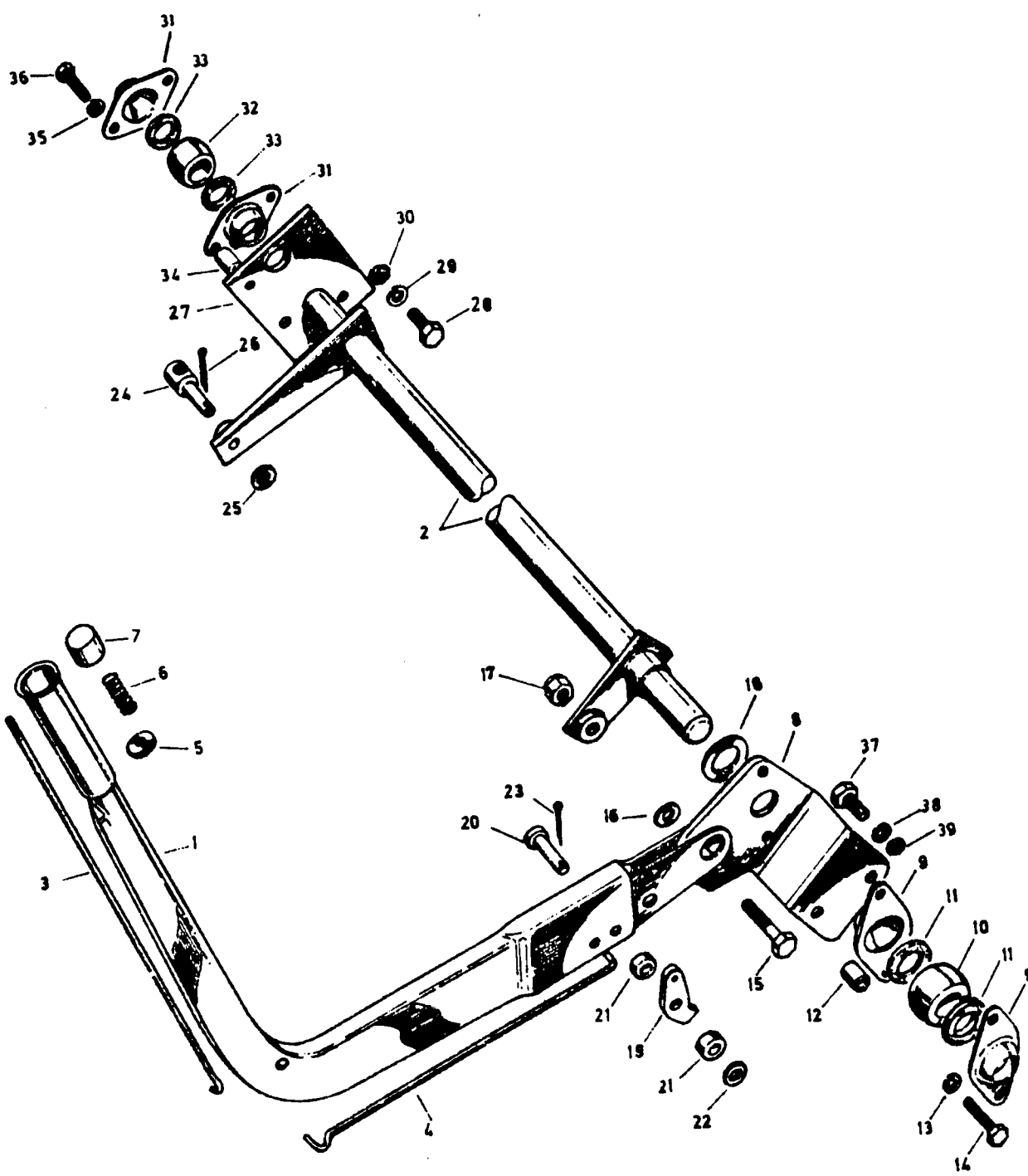
PUBLICACION N 38 JUL 15
EDICION N 1

GRUPO=11 FRENOS
GROUP=11 BRAKES
GROUPE=11 FREINS

SUBGRUPO=FRENOS TRASEROS 1L9
SUBGROUP=REAR BRAKES 109
SUBGROUPE=FREINS ARRIERE 109

N.FIG	N.PIEZA	CAN				
PLATE	PARTIAL	QTY				
N.FIG	N.PIECE	OUT	DENOMINACION	DESCRIPTION	DENOMINATION	C H A S I S
1	531888	1	PLACA DE ANCLAJE LI	BRAKE ANCHOR PLAT LH	PLATEUA DE FREIN CG	
	531889	1	PLACA DE ANCLAJE LD	BRAKE ANCHOR PLAT RH	PLATEAU DE FREIN CD	
2	GWC355	1	CILINDRO FRENO L D	WHEEL CYLINDER R H	CYLONDRE POUE C D	
	GWC356	1	CILINDRO FRENO L I	WHEEL CYLONDER L H	CYLINDRE ROVE C G	
3	5563.8	2	PURGADOR	BLEED SCREEM	VIS DEPURGE	
4	233879	4	TUEPCA	NUT	ECROU	
5	600218	4	ARANDELA	WASHER	RONDELLE	
6	275744	1	CONJ REPAR CILIND	WHEL CYLINDER KIT A	ENSEMBLE F JEU REPA	
7	510575	2	ZAPATAS 2 UNIDADES	BRAKE SHOE 2 UNTS	MACHOIRES 2 UNITES	
8	510575	2	FORRO ZAPATA 4 UNIDA	LINING 4 UNITS	GARNITURE 4 UNITES	
9	531892	2	MUELLES	SPRING	RESSORT	
10	531893	2	MUELLES	SPRING	RESSORT	
11	576973	2	TAMBOR FRENO	BRAKE DRUM	TAMBOUR DE FREIN	
12	1510	12	TORNILLO	SCREW	VIS	

110003
110012
110503
110507
110500
110501
110502



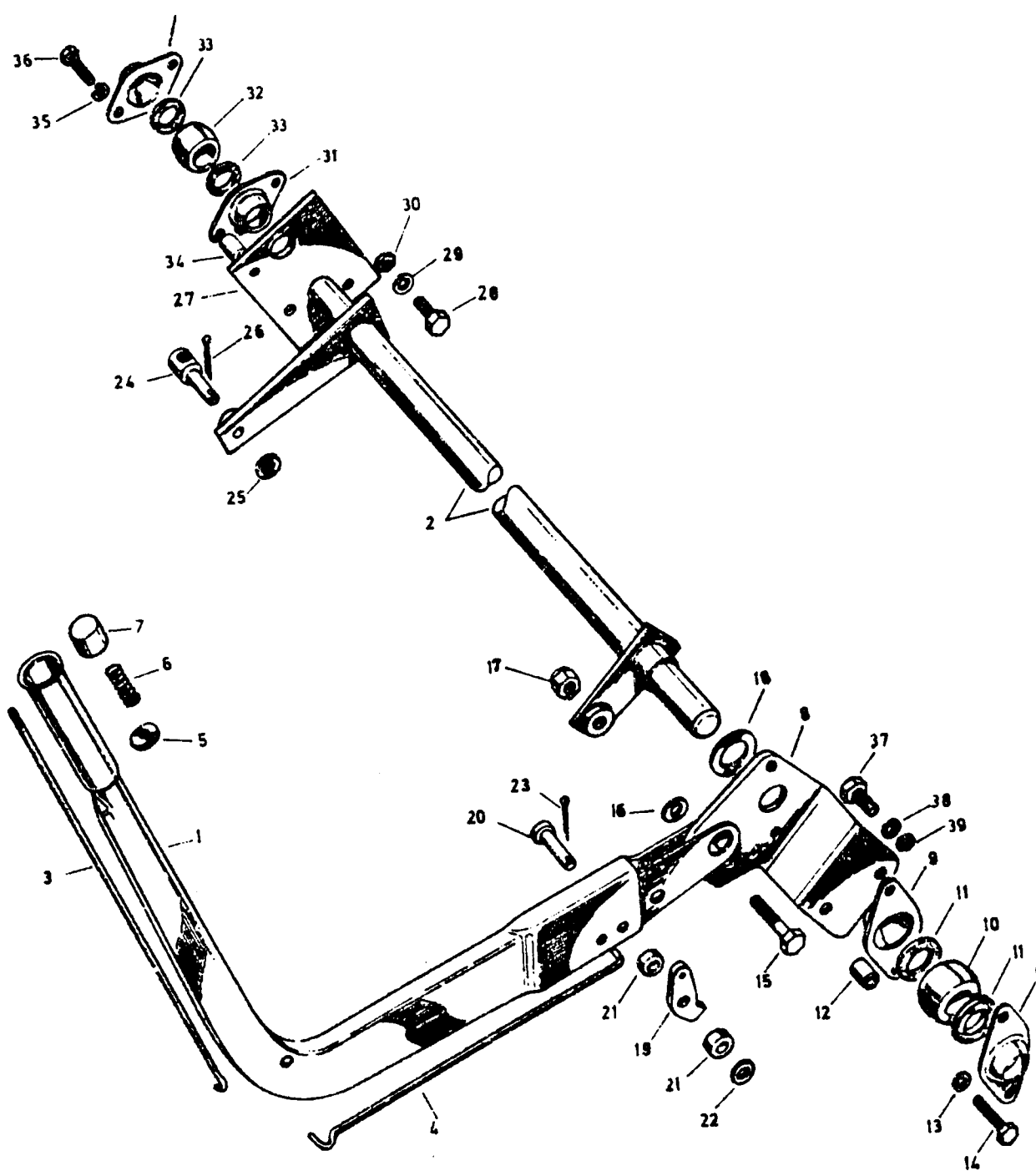
PUBLICACION N 880013
EDICION N 1

GRUPO=11 FRENOS
GROUP=11 BRAKES
GROUPE=11 FREINS

SUBGRUPO=PALANCA DEL FRENO
SUBGROUPE=HAND BRAKE LEVER
SUBGROUPE=LEVIER DE FREIN

N.FIG	N.PIEZA	CAN	DENOMINACION	DESCRIPTION	DENOMINATION	C H A S I S
PLATE	PARTNUMBER	QTY				
N.FIG	N.PIECE	OUT				
	562706F1	1	CONJ PALANCA FREN 4C	HAND BRAKE LEVER 4C	LEVIER DE FREIN C 4C	
	562706K1	1	CONJ PALANCA FREN 6C	HAND BRAKE LEVER 6C	LEVIER DE FREIN C 6C	
1	562705	1	PALANCA FRENO	BRAKE LEVER	LEVIER DU FREIN	
2	552578F1	1	EJE 4 C	SHAFT 4 C	AXE 4 C	
	552578K1	1	EJE 6 C	SHFT 6 C	AXE 6 C	
3	543292	1	VARILLA	ROD	TRINGLE	
4	543291	1	VARILLA	ROD	TRINGLE	
5	552897	1	ARANDELA	WASHER	RONDELLE	
6	58700	1	MUELLE	SPRING	RESSORT	
7	552896	1	BUTON	PLUNGER	PISTON	
8	552583	1	PLACA CREMALLERA 4C	RATCHET	SECTEUR DENTE 4 C	
	552583K1	1	PLACA CREMALLERA 6C	RATCHET 6C	SECTEUR DENTE 6C	
9	217983	2	ALUJAMIENTO	HOUSING	MANCHON DE COUSSINET	
10	164633	1	COJINETE ESFERICO	SPHERICAL BEARING	COUSSINET	
11	217985	2	ANILLO	RING	ANNEAU	
12	552805	2	CASQUILLO	BUSH	BAGUE	
13	3075	2	ARANDELA	WASHER	RONDELLE	
14	182120	2	TORNILLO	BOLT	BOULON	
15	256043	1	TORNILLO	BOLT	BOULON	
16	2210	2	ARANDELA	WASHER	RONDELLE	
17	181170	1	TUERCA	NUT	ECROU	
18	2218	2	ARANDELA	WASHER	RONDELLE	
19	50239	1	TRINQUETE	BRAKE CATCH	TRINQUET	
20	559563	1	PASADOR	PIN	GOUPILLE	
21	543275	2	CASQUILLO	BUSH	BAGUE	
22	4574	1	ARANDELA	WASHER	RONDELLE	
23	4432	1	PASADOR	PIN	GOUPILLE	
24	216408	1	PASADOR	PIN	GOUPILLE	
25	2210	1	ARANDELA	WASHER	RONDELLE	
26	4432	1	PASADOR	PIN	GOUPILLE	
27	218409	1	PLACA	PLATE	PLAQUE	
28	255046	2	TORNILLO	BOLT	BOULON	
29	180426	2	ARANDELA	WASHER	RONDELLE	
30	181182	2	TUERCA	NUT	ECROU	

110500
110012
110503
110507
110500
110501
110502



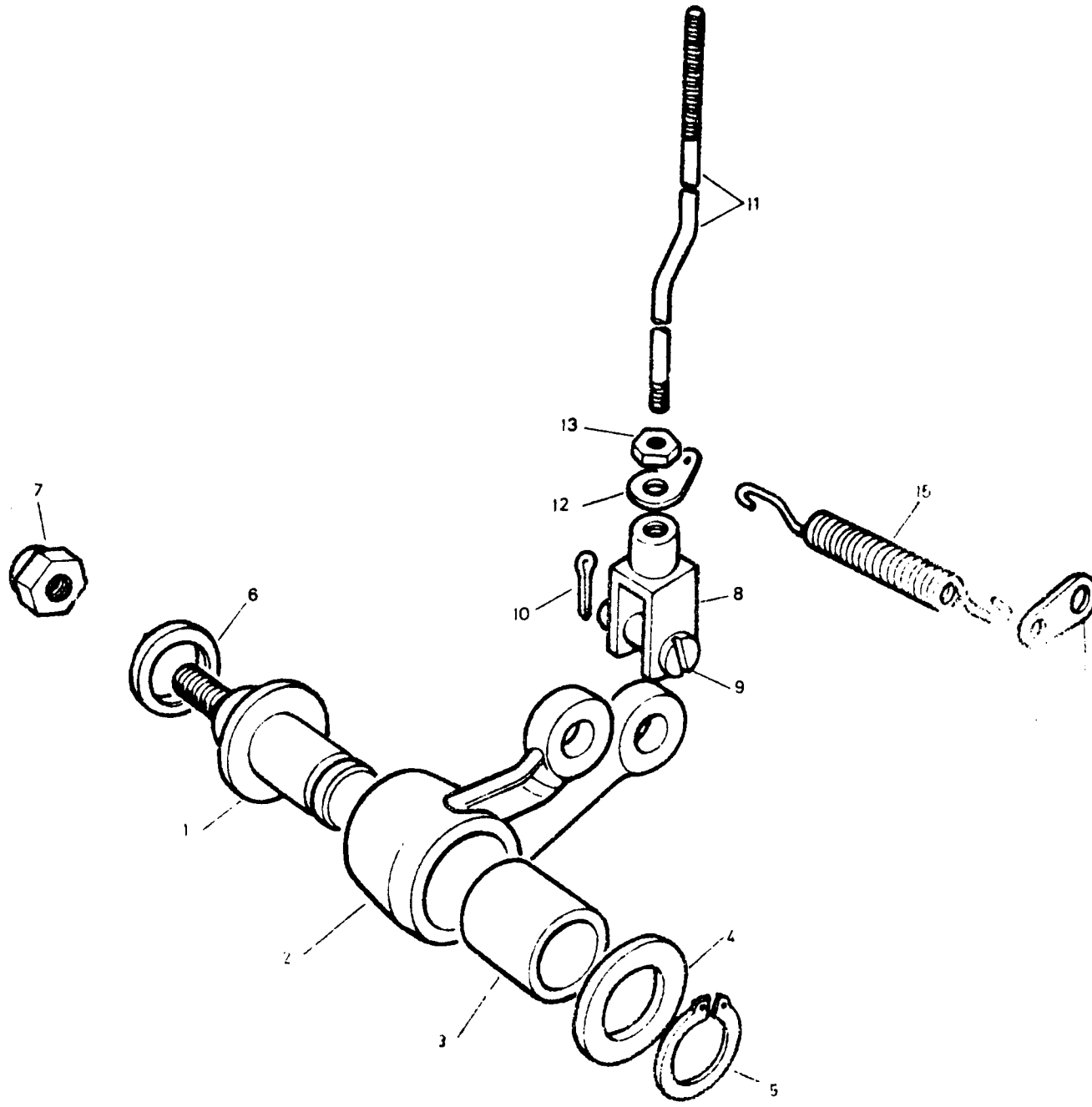
PUBLICACION N 800017
EDICION N 1

GRUPO=11 FRENS
GROUP=11 BRAKES
GROUPE=11 FREINS

SUBGRUPO=PALANCA DEL FRENO
SUBGROUP=HAND BRAKE LEVER
SUBGROUPE=LEVIER DE FREIN

N.FIG PLATE N.FIG	N.PIEZA PARTNUMBER N.PIECE	CAN QTY OUT	DENOMINACION	DESCRIPTION	DENOMINATION	C H A S I S
31	217983	2	ALOJAMIENTO	HOUSING	MANCHON DU COUSSINET	
32	217984	1	COJINETE ESFERICO	SPHERICAL BEARING	COUSSINET	
33	217985	2	ANILLO	RING	ANNEAU	
34	218410	2	CASCULLO	BUSH	BAGUE	
35	3075	2	ARANDELA	WASHER	RONDELLE	
36	181150	2	TORNILLO	BOLT	BOULON	
37	255246	2	TORNILLO	BOLT	BOULON	
38	180426	2	ARANDELA	WASHER	RONDELLE	
39	181107	2	TUERCA	NUT	ECROU	

110004
110804

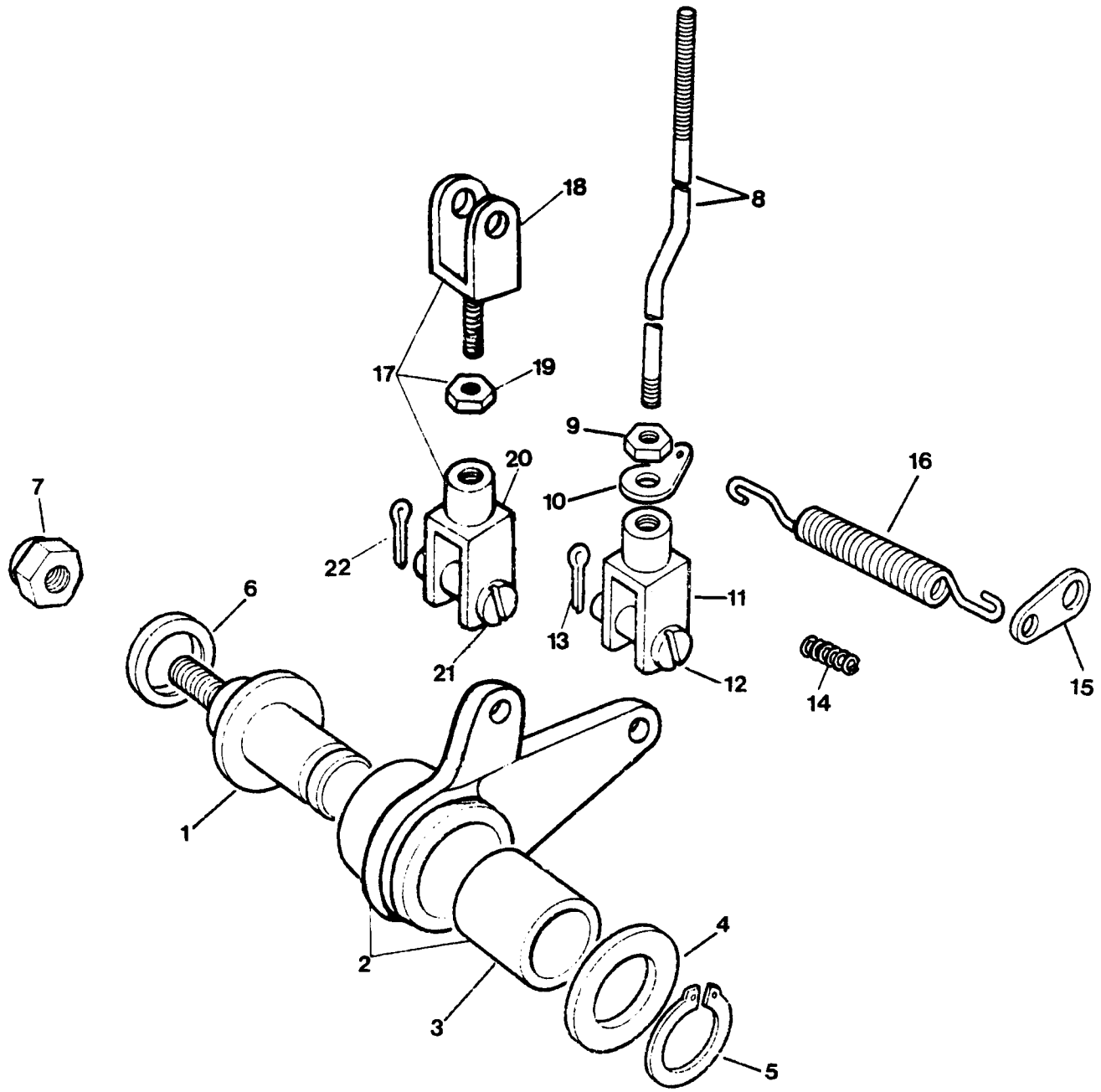


PUBLICACION N 880013
EDICION N 1

GRUPO=11 FRENOS
GROUP=11 BRAKES
GROUPE=11 FREINS

SUBGRUPO=PALANCA DEL FRENO
SUBGROUP=HAND BRAKE LEVER
SUBGROUPE=LEVIER DE FREIN

N.FIG	N.PIEZA	CAN	DENOMINACION	DESCRIPTION	DENOMINATION	C H A S I S
PLATE	PARINUMBER	QTY				
N.FIG	N.PIECE	OUT				
1	577137	1	EJE	SHAFT	AXE	
2	238180	1	PALANCA	LEVER	LEVIER	
3	171237	1	CASQUILLO	BUSH	BAGUE	
4	3299	1	ARANDELA	WASHER	RONDELLE	
5	09203	1	CIRCLIP	CIRCLIP	CIRCLIP	
6	3680	1	PLACA	PLATE	PLAQUE	
7	252163	1	TUEFCA	NUT	ECROU	
8	275199	1	HORQUILLA	CLEVIS FORK END	FOURCHETTE	
9	216421	1	PASADOR	PIN	GOUPILLE	
10	4432	1	PASADOR	PIN	GOUPILLE	
11	278020	1	VARILLA	ROD	TPINGLE	
12	240708	1	PLACA	PLATE	PLAQUE	
13	181161	3	TUERCA	NUT	ECROU	
14	267412	1	PLACA	PLATE	PLAQUE	
15	59663	1	MUELLE	SPRING	RESSORT	



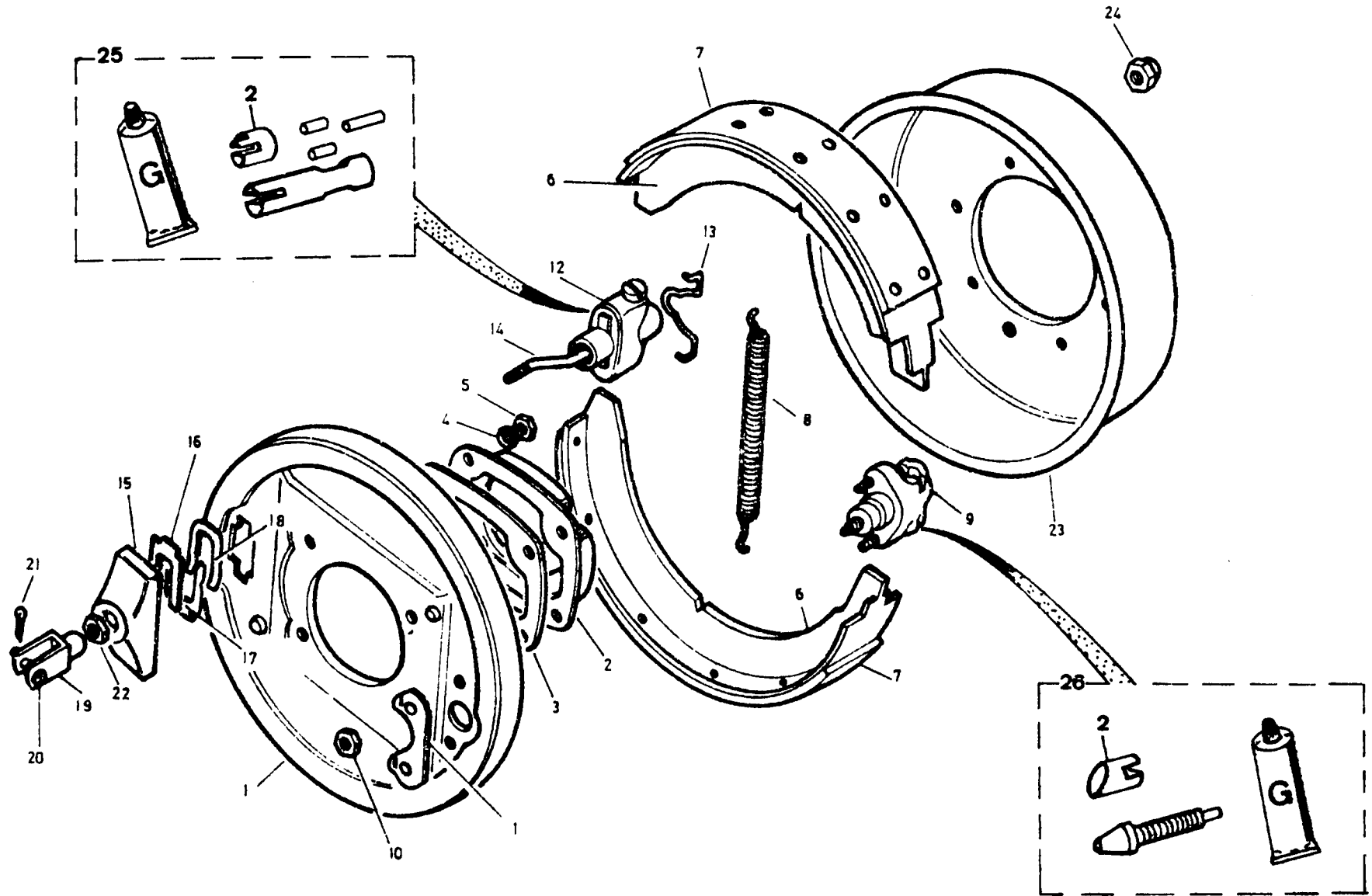
PUBLICACION N 880013
EDICION N 1

GRUPO=11 FRENOS
GROUP=11 BRAKES
GRUPE=11 FREINS

SUBGRUPO=PALANCA DEL FR 5VELO
SUBGROUP=HAND BRAKE LE 5SPEED
SUBGROUPE=LEVIER DE FRE 5VITES

N.FIG PLATE N.FIG	N.PIEZA PARTNUMBER N.PIECE	CAN QTY OUT	DENOMINACION	DESCRIPTION	DENOMINATION	C H A S I S
1	577137	1	EJE	SHAFT	AXE	
2	172236	1	PALANCA	LEVER	LEVIER	
3	171237	1	CASQUILLO	BUSH	BAGUE	
4	3299	1	ARANDELA	WASHER	RONDELLE	
5	09203	1	ANILLO ELASTICO	CIRCLIP	CIRCLIP	
6	3680	1	ARANDELA	WASHER	RONDELLE	
7	252163	1	TUERCA	NUT	ECROU	
8	173203	1	VARILLA	ROD	TRINGLE	
9	181181	3	TUERCA	NUT	ECROU	
10	240708	1	PLACA	PLATE	PLAQUE	
11	275199	1	HORQUILLA	CLAVIS FORK END	FOURCHETTE	
12	216342	2	PASADOR	BOLT	BOULON	
13	4432	2	PASADOR	PIN	GOUILLE	
14	216343	2	HUELLE	SPRING	RESSORT	
15	267412	1	PLACA	PLATE	PLAQUE	
16	59663	1	HUELLE	SPRING	RESSORT	
17	173205	1	CONJ HORQUILLA	CLAVIS FORK END ASSY	ENS FOURCHETTE	
18	719022	1	HORQUILLA	CLAVIS FORK END	FOURCHETTE	
19	181181	1	TUERCA	NUT	ECROU	
20	275199	1	HORQUILLA	CLAVIS FORK END	FOURCHETTE	
21	184245	1	PASADOR	BOLT	BOULON	
22	184246	1	PASADOR	PIN	GOUILLE	

110005
110705
110700

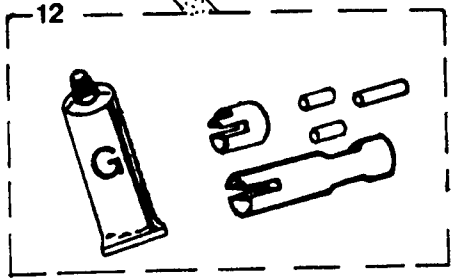
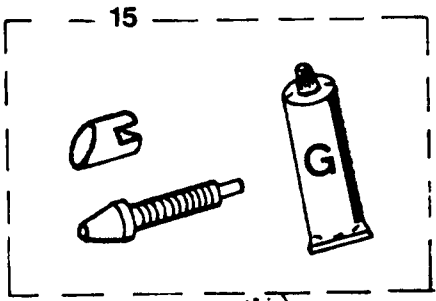
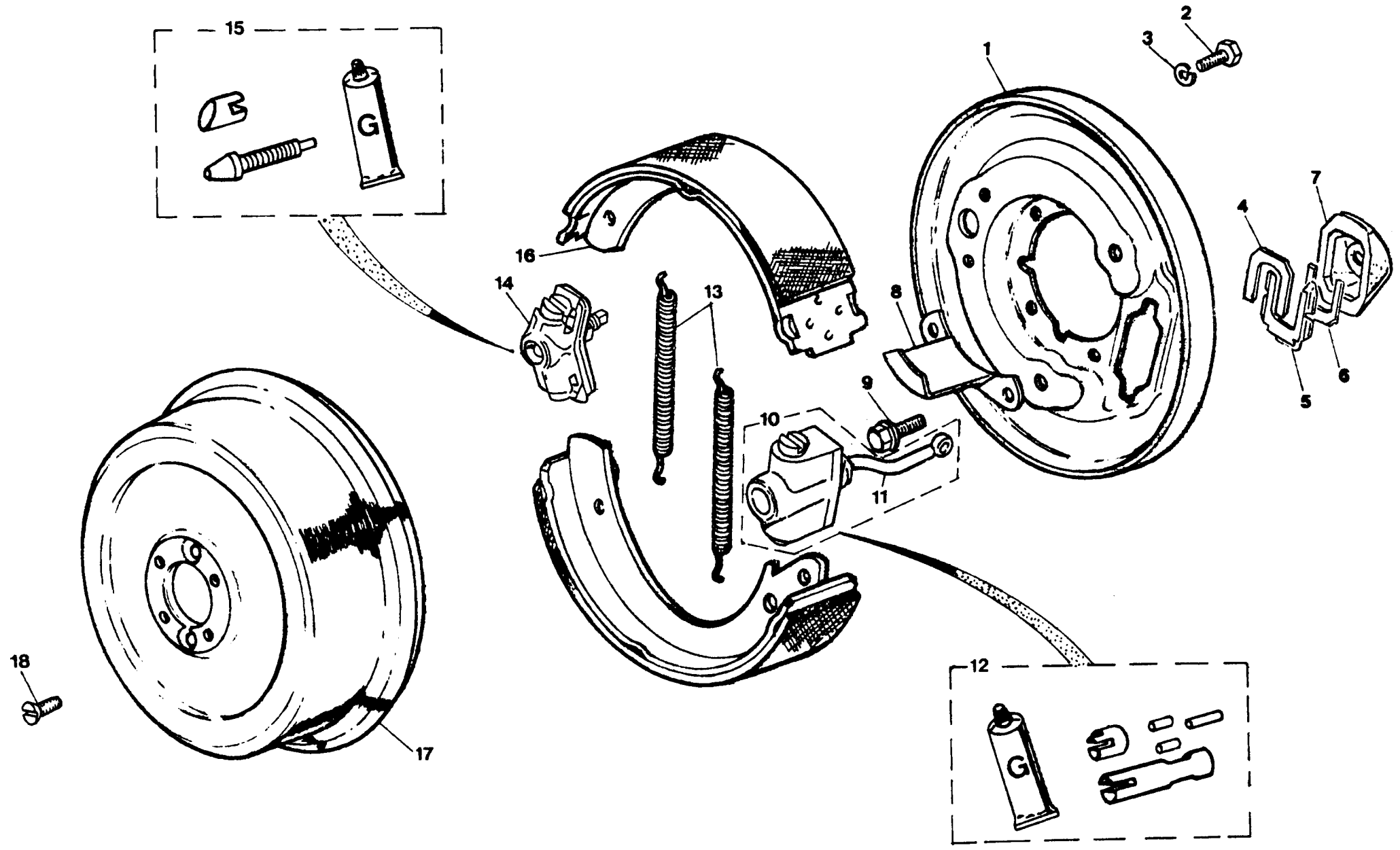


PUBLICACION N 880013
EDICION N 1

GRUPO=11 FRENOS
GROUP=11 BRAKES
GROUPE=11 FREINS

SUBGRUPO=FRENO A LA TRANSMISI
SUBGROUP=TRANSMISSION BRAKE
SUBGROUPE=FREIN SUR TRANSMISSI

N.º FIG	N.º PIEZA	CAN				
PLATE	PARTNUMBER	QTY	DENOMINACION	DESCRIPTION	DENOMINATION	C H A S I S
N.º FIG	N.º PIFCE	OUT				
1	515366	1	PLACA DE ANCLAJE	ANCHOR PLATE	PLATEAU DE FREIN	
2	561368	1	CAJA	OIL CATCHER	BOITIER	
3	561856	1	JUNTA	JOINT	JOINT	
4	180426	4	ARANDELA	WASHER	RONDELLE	
5	180107	4	TUERCA	NUT	ECROU	
6	685552	2	ZAPATA	BRAKE SHOE	MACHOIRE	
7	607251	2	FORRO	LINING	GARNITURE	
8	515465	2	MUELLE	SPRING	RESSORT	
9	515925	1	UNIDAD REGULADORA	ADJUSTER UNIT	BOITIER DE REGLEUR	
10	181184	2	TUERCA	NUT	ECROU	
11	524515	1	PLACA	PLATE	PLAQUE	
12	515366	1	UNIDAD EXPANSORA	EXPANDER UNIT	BOITIER D EXPANSION	
13	515927	1	MUELLE	SPRING	RESSORT	
14	515926	1	VARILLA	ROD	TRINGLE	
15	515466	1	GUARDAPOLVOS	DUST COVER	CAPUCHON	
16	515470	1	SUPLEMENTO	SHIM	SUPPLEMENT	
17	515467	1	JUNTA	JOINT	JOINT	
18	515468	1	PLACA	PLATE	PLAQUE	
19	230089	1	HORQUILLA	FORK	FOURCHETTE	
20	216421	1	PASADOR	PIN	GOUPILLE	
21	4432	1	PASADOR	PIN	GOUPILLE	
22	180108	1	TUERCA	NUT	ECROU	
23	274423	1	TAMBOR DE FRENO	BRAKE DRUM	TAMBOUR DE FREIN	
24	180138	6	TUERCA	NUT	ECROU	
25	515923	1	JUEG UNID EXPANS FRE	EXPAND IUNIT TRASM K	JEU BOIT ER D EXPANS	
26	515924	1	JUEG UNID REGUL D FR	ADJUST UNIT TRASM KI	JEU BOITTER D REGLEU	

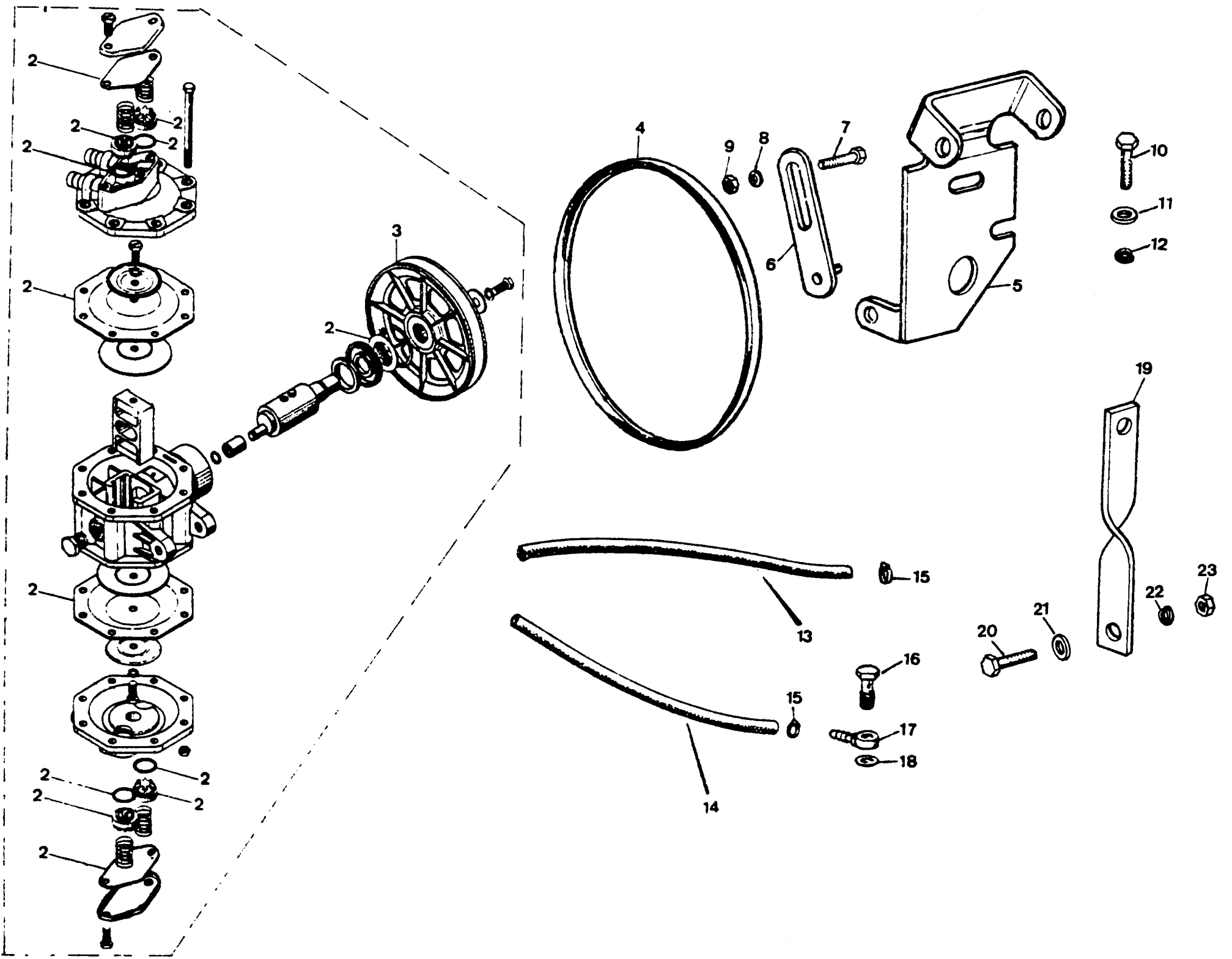


PUBLICACION N 857313
EDICION N 1

GRUPO=11 FRENOS
GRUPE=11 BRAKES
GRUPE=11 FREINS

SUBGRUPO=FRENO A LA TR 40 10°
SUBGRUPE=TRANSMISSION 40 10°
SUBGRUPE=FREIN SUR TRA 40 10°

N.FIG	N.PIEZA	CAN				
PLATE	PARTNUMBER	QTY				
N.FIG	N.PIECE	OUT	DENOMINACION	DESCRIPTION	DENOMINATION	C H A S I S
1	AEU2733	1	PLACA DE ANCLAJE	ANCHOR PLATE	PLATEAU DE FREIN	
2	AEU2737	2	TORNILLO	SCREW	VIS	
3	AEU2738	2	ARANDELA	WASHER	RONDELLE	
4	515468	1	PLACA	PLATE	PLAQUE	
5	515467	1	PLACA	PLATE	PLAQUE	
6	515471	1	PLACA	PLATE	PLAQUE	
7	515466	1	GUARDAPOLVOS	DUST COVER	CAPUCHON	
8	FRC3516	1	PLACA	PLATE	PLAQUE	
9	AFU1417	4	TORNILLO	BOLT	BOULON	
10	AEU2734	1	UNIDAD EXPANSORA	EXPANDER UNIT	BOITIER D EXPANSION	
11	AEL2736	1	VARILLA	ROD	TRINGLE	
12	AEU2735	1	JUEGO DE REPARACION	REPAIR KIT	JEU DE REPARATION	
13	515465	2	MUELLE	SPRING	RESSORT	
14	37H4558	1	UNIDAD REGULADORA	ADJUSTER UNIT	BOITIER DE REGLEUR	
15	RG7119	1	JUEGO DE REPARACION	REPAIR KIT	JEU DE REPARATION	
16	68S65F	1	JUEGO DE 2 ZAPATAS	SHOE ASSY BOXED PAIR	ENS	
17	FRC3512	1	TAMBOR DE FRENO	BRAKE DRUM	TAMBOUR DE FREIN	
18	SA108101	2	TORNILLO	SCREW	VIS	

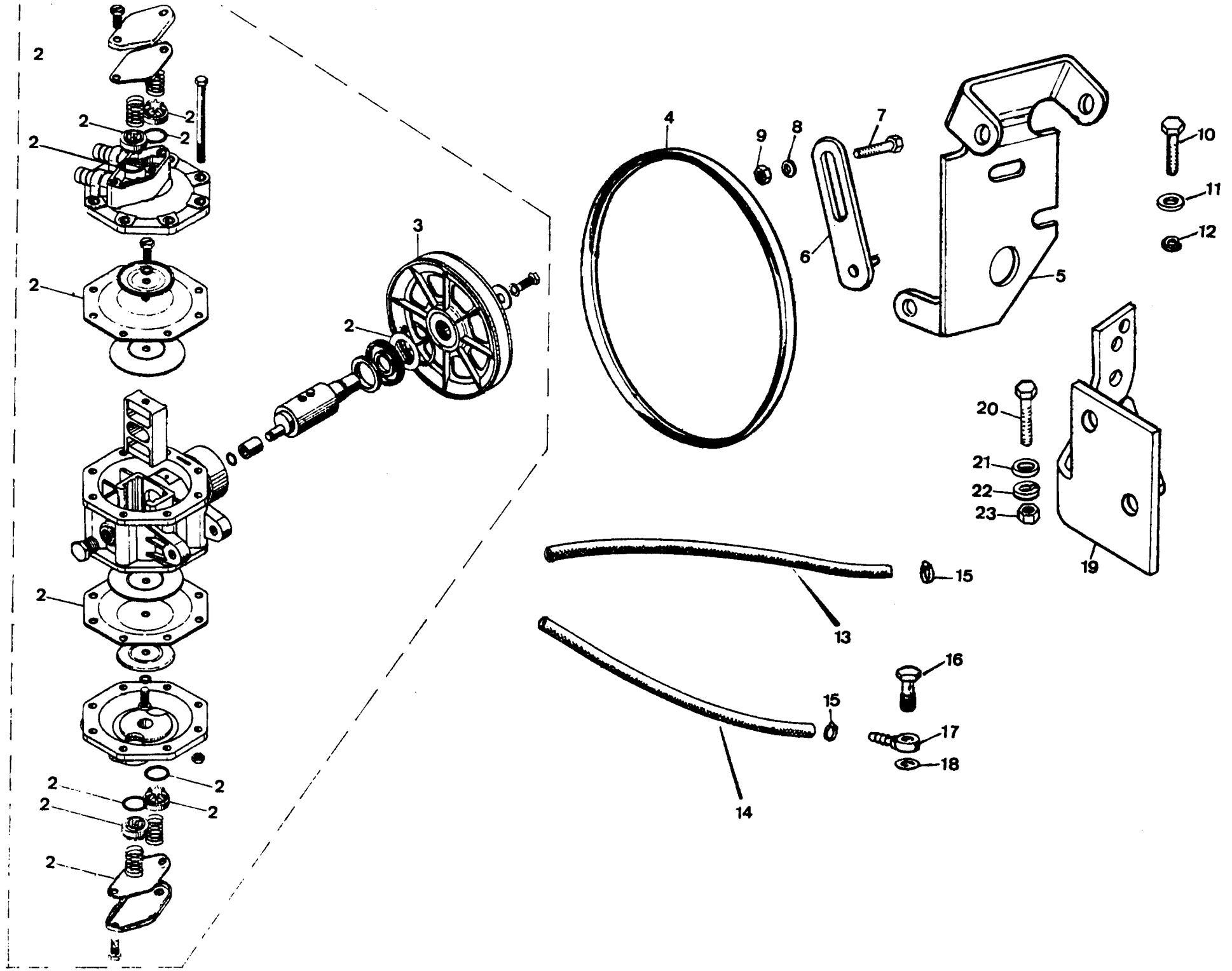


PUBLICACION N 880013
EDICION N 1

GRUPO=11 FRENOS
GROUP=11 BRAKES
GROUPE=11 FREINS

SUBGRUPO=DEPRESOR 4C
SUBGROUPE=VACUUM 4C
SUBGROUPE=DEPRESEUR 4C

N.FIG	N.PIEZA	CAN	DENOMINACION	DESCRIPTION	DENOMINATION	C H A S I S
PLATE	PARTNUMBER	QTY				
N.FIG	N.PIECE	OUT				
1	166335	1	DEPRESOR AUTOPLAS	AUTOPLAS VACUUM	DEPRESOR AUTOPLAS	
2	194086	1	JUEGO DE REPARACION	REPAIR KIT	JEU DE REPARATION	
3	165379	1	POLEA PRESION	PULLEY PRESSURE	POULIE PRESSION	
	194346	1	POLEA TORNILLO	PULLEY BOLT	POULIE BOULON	
4	166358	1	CORREA	BELT	COURRIE	
5	166334	1	SUPORTE	SUPPORT	SUPPORT	
6	166342	1	TENSOR	ADJUSTING LINK	TENDEUR	
7	255427	1	TORNILLO	BOLT	BOULON	
8	2249	1	ARANDELA	WASHER	RONDELLE	
9	181121	1	TUERCA	NUT	ECROU	
10	255046	2	TORNILLO	SCREW	VIS	
11	4049	2	ARANDELA	WASHER	RONDELLE	
12	1A0426	1	ARANDELA	WASHER	RONDELLE	
13	112384	1	TUBERIA A SERVOFRENO	PIPE TO SERVO	TUYAU SERVO	
14	712980	1	TUBERIA A COLECTOR	PIPE TO MANIFOLD	TUYAU COLLECTEUR	
15	604137	4	ABRAZADERA	CLAMP	COLLIER	
16	112385	1	TUBERIA A COLECTOR	PIPE TO MANIFOLD	TUYAU COLLECTEUR	
	163324	1	TORNILLO	BOLT	BOULON	
	171245	1	TUBERIA A CO 88LIG G	PIPE TO MANI 88LIG P	TUYAU COLLEC 88LIG E	
17	163325	1	RACCORD	BANJO UNION	RACCORD	
18	247175	2	ARANDELA	WASHER	RONDELLE	
19	164355	1	TIRANTE 88 LIG	TIE ROD 88 LIG	TIRANT 88 LIG	
20	182117	1	TORNILLO 88 LIG	BOLT 88 LIG	BOULON 88 LIG	
21	3900	1	ARANDELA 88 LIG	WASHER 88 LIG	RONDELLE 88 LIG	
22	3074	1	ARANDELA 88 LIG	WASHER 88 LIG	RONDELLE 88 LIG	
23	181184	1	TUERCA 88 LIG	NUT 88 LIG	ECROU 88 LIG	

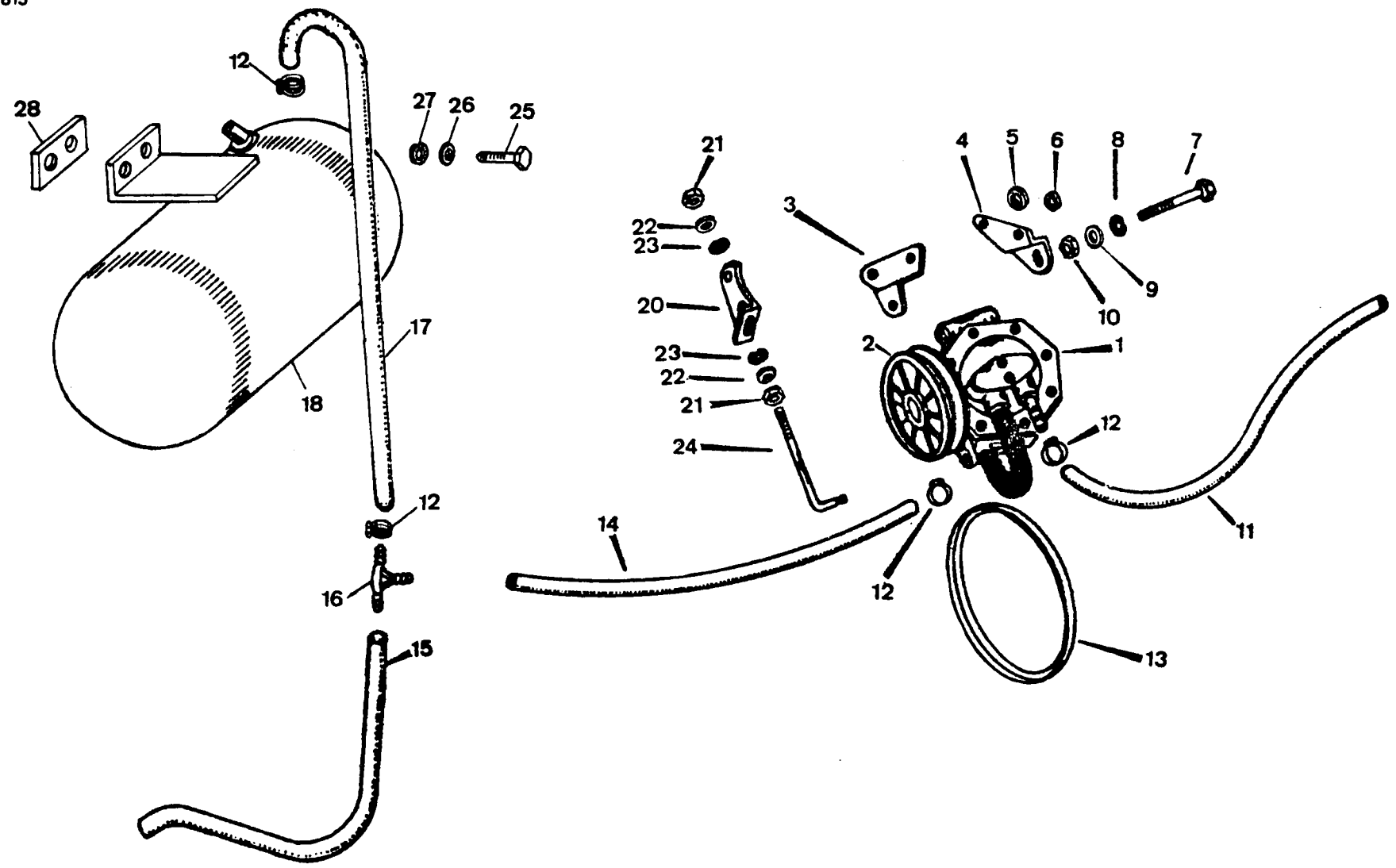


PUBLICACION N 590013
EDICION N 1

GRUPO=11 FRENOS
GROUP=11 BRAKES
GROUPE=11 FREINS

SUBGRUPO=DEPRESOR DIRE HID 4C
SUBGROUP=VACUUM HIDRAU STE 4C
SUBGROUPE=DEPRESEUR DIREC H 4C

N.FIG	N.PIEZA	CAN				
PLATE	PARTNUMBER	QTY				
N.FIG	N.PIECE	OUT	DENOMINACION	DESCRIPTION	DENOMINATION	C H A S I S
1	166339	1	DEPRESOR AUTOPLAS 4C	AUTOPLAS VACUUM 4C	DEPRESEUR AUTOPLAS 4C	
2	194086	1	JUEGO DE REPRACION	REPAIR KIT	JEU DE REPARATION	
3	165379	1	POLEA PRESION	PULLEY	POULIE PRESSION	
	194346	1	POLEA TORNILLO	PULLEY BOLT	POULIE BOULON	
4	112967	1	CORREA	BELT	COURRIE	
5	118522	1	SOPORTE TURBO	SUPPORT TURBO	SUPPORT TURBO	
	166334	1	SOPORTE	BRACKET	SUPPORT	
6	166342	1	TENSOR	ADJUSTING LINK	TENDEUR	
7	255427	1	TORNILLO	SCREW	VIS	
8	2249	1	ARANDELA	WASHER	RONDELLE	
9	181181	1	TUERCA	NUT	ECROU	
10	SH108201	2	TORNILLO TURBO	SCREW TURBO	VIS TURBO	
	188139	1	TORNILLO TURBO	SCREW TURBO	VIS TURBO	
	255046	2	TORNILLO	SCREW	VIS	
11	WA108151	2	ARANDELA TURBO	WASHER TURBO	RONDELLE TURBO	
	3899	3	ARANDELA TURBO	WASHER TURBO	RONDELLE TURBO	
	4049	2	ARANDELA	WASHER	RONDELLE	
12	180426	2	ARANDELA	WASHER	RONDELLE	
13	111243	1	TUBERIA A SERVOFRENO	PIPE TO SERVO	TUYAU SERVO	
14	171244	1	TUBERIA A COLECTOR	PIPE TO MANIFOLD	TUYAU COLLECTEUR	
15	304137	4	ABRAZADERA	CLAMP	COLLIER	
16	163324	1	TORNILLO	BOLT	BOULON	
17	163325	1	RACORD	UNION	RACCORD	
18	247179	2	ARANDELA	WASHER	RONDELLE	
19	118396	1	SOPORTE	SUPPORT	SUPPORT	
20	255047	2	TORNILLO	BOLT	BOULON	
21	180426	2	ARANDELA	WASHER	RONDELLE	
22	4094	2	ARANDELA	WASHER	RONDELLE	
23	181182	2	TUERCA	NUT	ECROU	



PUBLICACION N 883013
EDICION N 1

GRUPO=11 FRENOS
GROUP=11 BRAKES
GRUPE=11 FREINS

SUBGRUPO=DEPRESOR 6C
SUBGROUP=VACUUM 6C
SUBGROUPE=DEPRESEUR 6C

N.FIG	N.PIEZA	CAN	DENOMINACION	DESCRIPTION	DENOMINATION	C H A S I S
PLATE	PARTNUMBER	QTY				
N.FIG	N.PIECE	OUT				
1	166335	1	DEPRESOR AUTOPLAS 6C	AUTOPLAS VACUUM	6C DEPRESEUR AUTOPLAS 6C	
2	165379	1	POLEA	PULLEY	POULIE	
3	711627	1	SOPORTE	BRACKET	SUPPORT	
4	711628	1	SOPORTE	BRACKET	SUPPORT	
5	3982	1	SUPLEMENTO	SHIM	SUPLEMENT	
6	2550	2	ARANDELA	WASHER	RONDELLE	
7	182128	1	TORNILLO	BOLT	BOULON	
8	3075	1	ARANDELA	WASHER	RONDELLE	
9	2550	1	ARANDELA	WASHER	RONDELLE	
10	181181	1	TUERCA	NUT	ECROU	
11	711584	1	TUBERIA A COLECTOR	PIPE TO MANIFOLD	TUYAU COLLECTEUR	
12	604137	6	ABRAZADERA	CLAMP	COLLIER	
13	711644	1	CORREA	BELT	COURRIE	
14	712980	1	TUBERIA	PIPE	TUYAU	
15	112987	1	TUBERIA	PIPE	TUYAU	
16	592443	1	T DE DERIVACION	T PIECE	T DE DERIVATION	
17	165385	1	TUBERIA	PIPE	TUYAU	
18	172221	1	CALDERIN	AIR CONTAINER	CHAUDIERE D AIR	
19	165378	1	RACORD	UNION	RACCORD	
20	711626	1	SOPORTE	BRACKET	SUPPORT	
21	165332	2	TUERCA	NUT	ECROU	
22	2550	2	ARANDELA	WASHER	RONDELLE	
23	810003	2	ARANDELA	WASHER	RONDELLE	
24	711625	1	TIRANTE	TIE ROD	TIRANT	
25	182101	4	TORNILLO	BOLT	BOULON	
26	3899	4	ARANDELA	WASHER	RONDELLE	
27	3075	4	ARANDELA	WASHER	RONDELLE	
28	209668	1	PLACA DE TUERCAS	PLATE WITH NUTS	PLAQUE AVEC ECROUS	